



Owner's Manual



**Dogtra-Europe**

Immeuble "Le Vauban"

Parc d'activités de la Verrière

4, rue de Panicalé 78320 La Verrière, France

Tél) 01 30 62 65 65

Fax) 01 30 62 66 11

E-mail : [info@dogtra-europe.com](mailto:info@dogtra-europe.com)

MADE IN KOREA

Copyright © 2009 Dogtra-Europe All rights reserved.



2009- ①



Remote Release Bird Launchers

**dogtra** RR Deluxe

**dogtra** QL/PL



[www.dogtra-europe.com](http://www.dogtra-europe.com)

---

• GENERALITES SUR LE LANCEUR D'OISEAU ...	2
• CARACTERISTIQUES .....	3
• CONTENU DU PACK .....	3
• IMPORTANTES MISES EN GARDES .....	4
• DESCRIPTION DE L'EMETTEUR .....	5
• DESCRIPTION DE RECEPTEUR .....	8
• DESCRIPTION DE LA BOITE D' ENVOL .....	11
• QL, PL ASSEMBLAGE ET FONCTIONNEMENT...	14
• QL, PL REGLAGE DE LA TENSION DES RESSORTS .....	21
• RECHARGE DES BATTERIES .....	23
• ACCESSOIRES .....	27
• ENTRETIEN .....	28
• GARANTIE ET REPARATION .....	31

### MERCI D'AVOIR CHOISI LE SYSTEME DE DECLENCHEMENT A DISTANCE DOGTRA

#### Le système de déclenchement à distance

**Dogtra** est un outil efficace pour entrainer votre chien afin qu'il maintienne une direction ou qu'il arrête de lever le gibier. Le système de déclenchement à distance Dogtra vous permet de dresser votre chien par vous-même.

#### Le système de déclenchement à distance

**Dogtra** est un lanceur télécommandé avec un émetteur et récepteur de commande à distance. Le système sonore situé sur le récepteur vous permet de dresser votre chien et localiser votre boîte d'envol dans les fourrés épais.

#### Le système de déclenchement à distance

**Dogtra** vous permet de contrôler jusqu'à 16 lanceurs en utilisant les boutons de droite et gauche et en tournant le sélecteur sur le numéro du lanceur concerné. Chaque codage vous permet d'activer deux lanceurs.

### CARACTERISTIQUES

**LACHERS MULTIPLES** : jusqu'à 16 lanceurs à partir du même émetteurs.

**DIVERS MODES SONORES** : Le récepteur émet un son de canard et un beep.

**PORTEE** : Réception à 1500 m.

**AERE** : la boîte d'envol et son filet sont conçus pour une circulation optimum.

**LANCEMENT DISCRET** : pour ne pas effrayer les chiens par un déclenchement bruyant.

**ETANCHE** : l'émetteur à main est totalement étanche ( le récepteur est résistant à l'eau).

**LED tricolores** : La couleur du LED indique l'état de charge de la batterie.

### CONTENU DU PACK

- Emetteur avec antenne
- Récepteur
- Chargeur batterie et câbles
- Manuel d'utilisation

## IMPORTANTES MISES EN GARDES

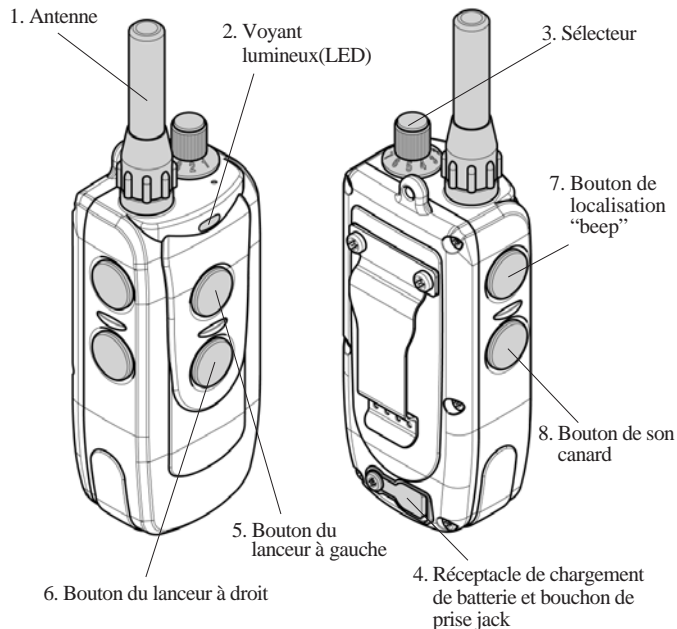
- NE PAS utiliser le lanceur de gibier avant d'avoir lu le manuel.
- Transporter le lanceur vers une position sans risque. Le filet peut être ouverte ou fermé, dans ce cas la goupille de sécurité doit être enfoncée pour bloquer le relâchement du loquet.
- Lors d'un rangement de longue durée, placer la boîte ouverte pour ne pas affaiblir les ressorts.
- Pour éviter tout danger, placer le lanceur hors de portée des enfants. Ne jamais laisser un lanceur sans surveillance. Le filet s'ouvre assez fortement.
- Ne pas regarder par-dessus durant le processus de lancement, vous pourriez être blessé à l'ouverture du filet.

### ATTENTION

Faire attention lors de l'utilisation d'un lanceur de gibier. Ne pas mettre la tête au dessus du lanceur quand il est chargé, vous pourriez être blessé par le leurre ou le gibier si le lanceur est relâché par accident.

## DESCRIPTION DE L'EMETTEUR

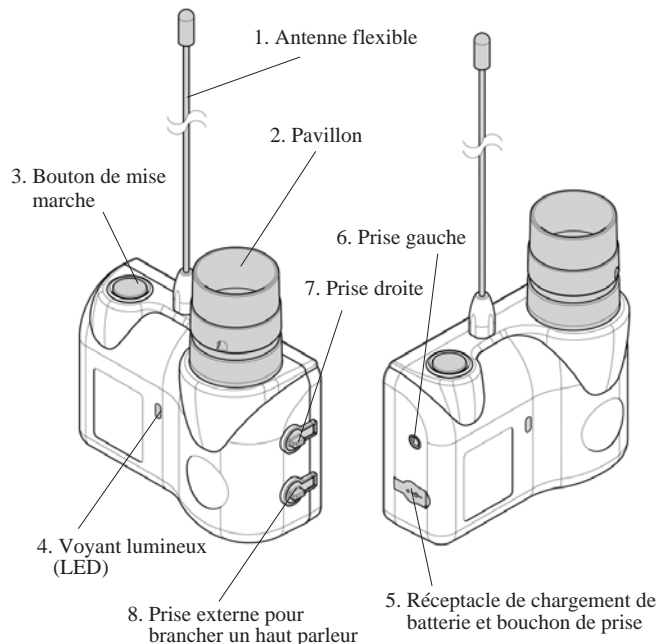
### Emetteur *dogtrà RR Deluxe*



- 1. Antenne** : Une antenne de 5 cm est fournie avec l'émetteur Dogtra RR Deluxe.  
L'antenne doit être fixée sur l'émetteur avant toute utilisation.
- 2. Voyant lumineux (LED)** : La couleur de la lumière indique l'état de charge de la batterie (Vert = charge pleine, Ambre = charge moyenne, Rouge = besoin de charge).  
Le voyant lumineux s'allume lorsque l'on appuie sur les boutons.
- 3. Sélecteur** : En tournant le sélecteur, vous pouvez contrôler le lanceur que vous voulez activer. (un à huit).
- 4. Réceptacle de chargement de batterie et bouchon de prise jack** : Brancher le cordon avec une fiche jack pour recharger la batterie.  
Après la recharge, s'assurer de bien repositionner le bouchon en caoutchouc sur la prise pour la protéger de la poussière et de l'humidité.

- 5. Bouton du lanceur gauche** : Le bouton du lanceur gauche déclenche le lanceur connecté à la prise jack gauche du récepteur.
- 6. Bouton du lanceur droit** : Le bouton du lanceur droit déclenche le lanceur connecté à la prise jack droite du récepteur.
- 7. Bouton de localisation "beep"** : Appuyer sur le bouton pour activer le pavillon sur le récepteur, qui émet un son "beep".
- 8. Bouton de son canard** : Appuyer sur le bouton pour activer le pavillon sur le récepteur, qui émet un son canard .

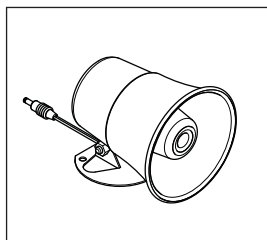
## DESCRIPTION DU RECEPTEUR

Récepteur *dogtrà RR Deluxe*

1. **Antenne flexible** : L'antenne flexible est située au dessus du récepteur. Prière de ne pas courber l'antenne avec force afin de ne pas réduire la portée.
2. **Pavillon** : Le pavillon émet un son bruyant "beep" ou son canard lorsque le bouton de localisation de son beep ou le bouton de son canard est activé.
3. **Bouton de mise en marche** : Appuyer sur le bouton de mise en marche pour allumer ou éteindre l'appareil.
4. **Voyant lumineux (LED)** : La couleur de la lumière indique l'état de chargement de la batterie. Vert = charge pleine, Ambre = charge moyenne, Rouge = besoin de charge). Le voyant lumineux s'allume lorsque les boutons sont bien appuyés.
5. **Réceptacle de chargement de batterie et bouchon de prise jack** : Brancher le cordon avec une fiche jack pour recharger la batterie.

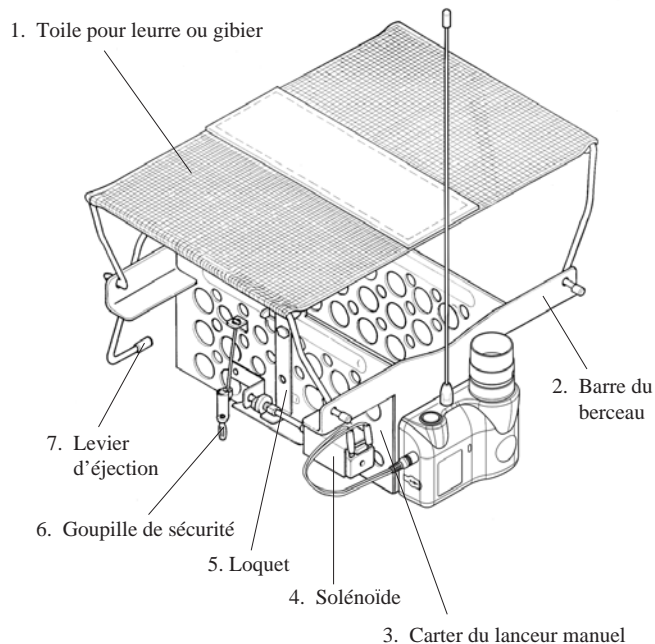
Après la recharge, s'assurer de bien repositionner le bouchon en caoutchouc sur la prise pour la protéger de la poussière et de l'humidité.

- 6. Prise gauche** : La prise, dans laquelle un lanceur peut être connecté, est situé sur le côté gauche.
- 7. Prise droite** : La prise, dans laquelle un autre lanceur peut être connecté, est situé sur le côté droit.
- 8. Prise pour haut parleur** : Prise pour haut parleur externe pouvant être achetée à part.



Haut parleur externe (optionnel)

### DESCRIPTION DE LA BOITE D'ENVOL (QL, PL)



### Taille de la boîte d'envol

#### ***dogtrà QL***

- 22 x 11.5 x 11 ( en cm)
- Excellent pour pigeon et perdreaux

#### ***dogtrà PL***

- 33.5 x 17.5 x 17.5 (en cm)
- Excellent pour faisans

- 1. Filet pour leurre ou gibier** : Maintien le leurre ou l'oiseau pour un lancer
- 2. Barre du filet** : Support du berceau.
- 3. Carter du lanceur manuel** : avec des trous permettant les flux d'air pour une aération maximale.
- 4. Solénoïde** : La solénoïde active le lanceur en tirant sur le loquet lorsque le bouton de lancement est appuyé.
- 5. Loquet** : Maintient le leurre ou l'oiseau pour un lancement.
- 6. Goupille de sécurité** : Insérer dans le loquet, elle l'empêche de se relâcher.
- 7. Levier d'éjection** : Le levier d'éjection est maintenu fermé par le loquet lorsque le lanceur est prêt.

## *dogtra* QL, PL ASSEMBLAGE ET FONCTIONNEMENT

### ASSEMBLAGE

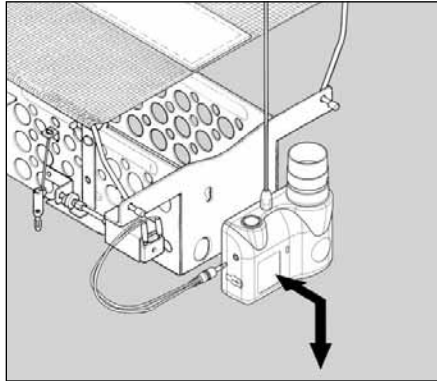


Figure 1. Montage du récepteur

- 1) Pour monter le récepteur, fixer le à la boîte d'envol et pousser le vers le bas pour qu'il puisse se clipper. Vérifier que le récepteur est bien attaché en tirant légèrement dessus.

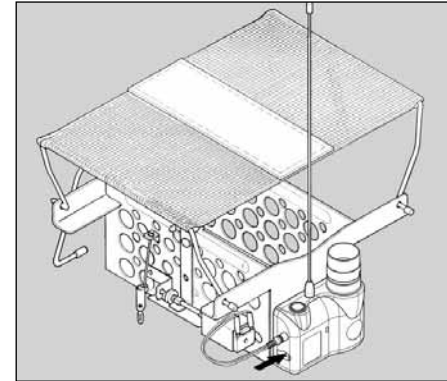


Figure 2. Insertion du cordon de solénoïde dans le récepteur

- 2) Insérer le cordon du solénoïde dans la prise gauche du récepteur

## ASSEMBLAGE DE DEUX LANCEURS

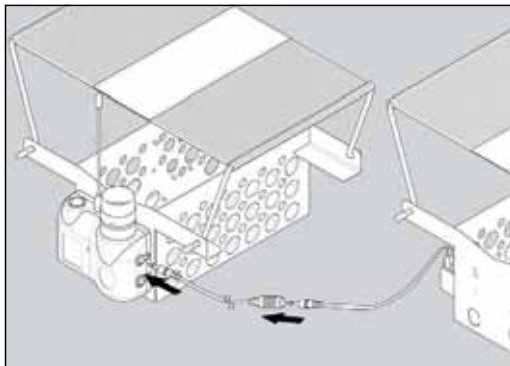


Figure 3. Assemblage d'un second lanceur sur le lanceur principal.

- 1) Monter le récepteur sur le lanceur.
- 2) Insérer le cordon du solénoïde dans la prise droite du récepteur.

## Comment lancer le système de déclenchement à distance Dogtra

- Essayer d'abord votre lanceur sans leurre ou oiseau à l'intérieur.

### ATTENTION

Eloigner votre tête du haut du lanceur lorsqu'il est chargé. Vous pourriez être blessé si le leurre ou l'oiseau est lancé par accident.

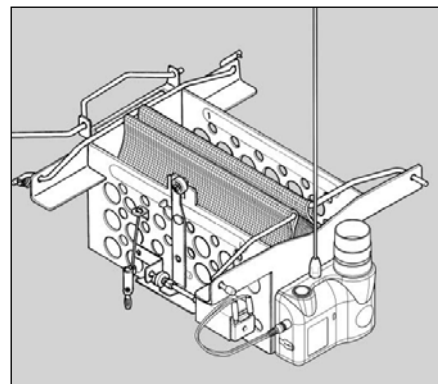


Figure 4. Fermer le lanceur

- 1) Insérer le filet dans la boîte d'envoi et le maintenir en place.

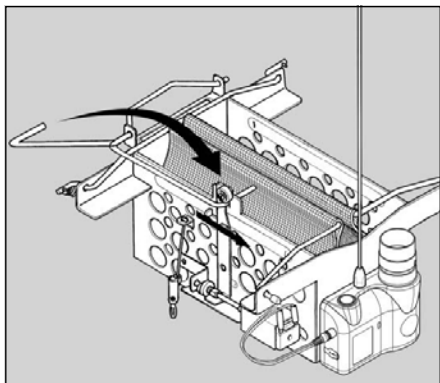


Figure 5. Préparer le lanceur

- 2) Bloquer le levier d'éjection sous le palier arrondi du loquet.
- 3) Mettre le récepteur en marche. Vérifier que la goupille de sécurité a été retirée.

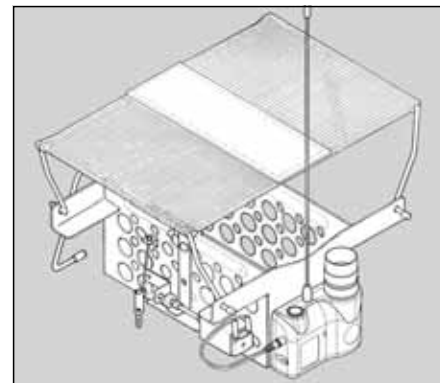


Figure 6. Lanceur ouvert

- 4) Appuyer le bouton du lanceur droit ou gauche situé sur l'émetteur selon la prise à laquelle la boîte d'envol est connectée. Le lanceur télécommandé fonctionne correctement si le filet détonne en s'ouvrant et se déploie à plat lors de l'éjection comme indiqué dans le dessin.
- 5) Appuyer le bouton de localisation "beep" ou le bouton du son canard situé sur l'émetteur. Il fonctionne correctement si le pavillon émet un son "beep" bruyant ou un son de canard.

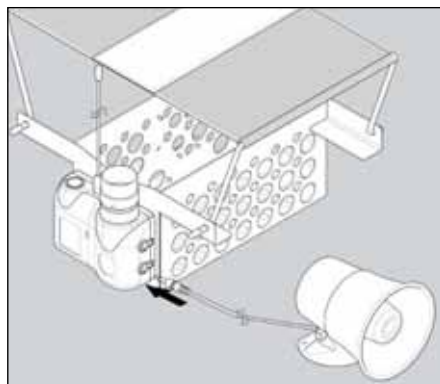


Figure 7. Utilisation du haut parleur externe (optionnel)

- 6) Insérer le câble du haut parleur externe dans la prise situé en bas à droite du récepteur. Le haut parleur externe peut être commandé à part sur [www.dogtra-europe.com](http://www.dogtra-europe.com).
- 7) Appuyer sur le bouton de localisation “beep” ou le bouton de son canard. Le haut parleur externe doit émettre un son “beep” bruyant ou un son canard plus fort.

## **dogtra QL, PL REGLAGE DE LA TENSION DES RESSORTS**

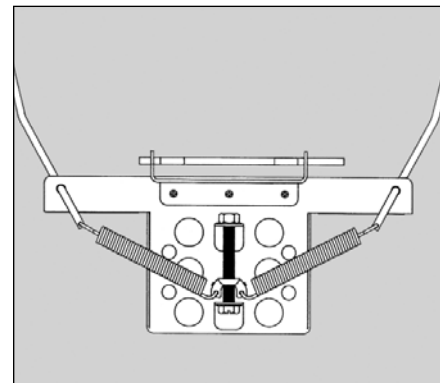


Figure 8. Tension pour lanceur fort.

- 1) Le lanceur est livré avec les ressorts tendus en position basse. En vissant, les ressorts descendent pour un de plus en plus fort lancement. La position la plus basse étant pour un fort lancement.

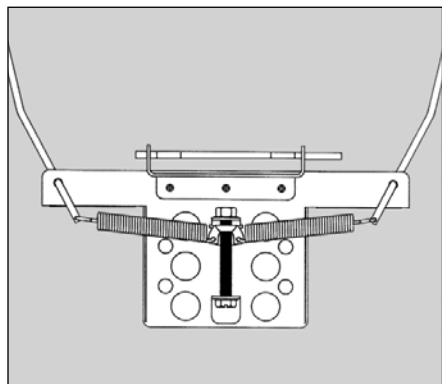
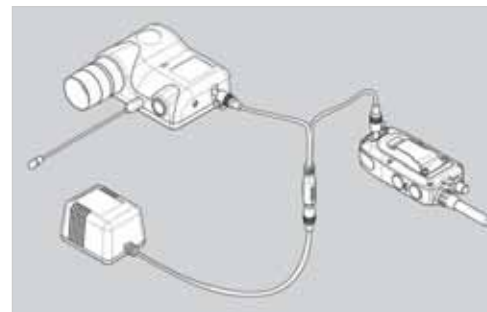


Figure 9. Tension pour lanceur court

- 2) En dévissant, les ressorts bougent vers le haut pour un lancement doux : la position la plus haute étant la plus faible.

## RECHARGE DES BATTERIES



### DOGTRA RR DELUXE

1. Recharger les batteries pendant environ 14 heures avant d'utiliser l'appareil pour la première fois.
2. Ne pas recharger près de substances inflammables ou avec l'appareil en état de marche.
3. Recharger les batteries complètement une fois par mois si l'appareil n'est pas utilisé pour 2 mois ou plus.

### Recharger le produit si :

- Le voyant lumineux de l'émetteur ou du récepteur émet une lumière rouge.
- Le voyant lumineux de l'émetteur ou du récepteur n'émet pas de lumière.

### Comment recharger le récepteur et l'émetteur

**Note :** Les appareils sont rechargés partiellement lors de la sortie de l'usine Dogtra. Lors de la réception de la boîte d'envol, assurez vous que le récepteur et l'émetteur sont rechargés complètement pendant 14 heures avant la première utilisation.

1. Raccorder le cordon à double embouts sur les prises de recharge des batteries de l'émetteur et du récepteur.
2. Brancher le chargeur sur le secteur. Lorsqu'il est correctement branché, tous les voyants lumineux émettent une lumière rouge lors du chargement, de l'émetteur et du récepteur. Une fois que le chargeur est débranché après un chargement complet, vous devez allumer de nouveau l'appareil avant toute utilisation.
3. Un chargement total dure environ 14 heures. Les voyants rouges s'allument quand la batterie est en charge. La lumière rouge devient verte lorsque les batteries sont complètement chargées ( Lorsque

vous déconnecterez le chargeur à la fin du chargement, vous devrez rallumer l'appareil pour toute utilisation).

4. Après chargement, recouvrir le réceptacle des batteries avec le bouchon en caoutchouc sur l'émetteur et sur le récepteur.

**REMARQUE : Utiliser seulement les batteries, chargeurs, et accessoires pour votre boîte d'envol Dogtra approuvées par Dogtra. Lorsqu'un chargeur n'est pas utilisé, déconnectez le du secteur.**

## RECEPTION

Le **dogtrà RR Deluxe** a une portée de 1500 mètres. Selon la configuration du terrain ou la façon dont vous utilisez votre collier la portée peut varier.

Vous aurez une meilleure portée si vous tenez l'émetteur loin de votre corps et si vous ne touchez pas l'antenne.

Pour l'obtention d'un signal maximum garder votre appareil proprement chargé.



Portée Maximale



Portée Normale



Portée Minimum

## ACCESSOIRES

Les équipements suivants peuvent être obtenus séparément.

### Haut parleur externe

Le haut parleur externe est recommandé pour amplifier un son "beep" bruyant ou un son canard.

### Chargeur automobile

Destiné à être utilisé avec l'allume cigare 12 Volts de votre voiture.

## ENTRETIEN

Assurez-vous que le bouchon en caoutchouc sera bien placé lorsque vous utilisez le collier. Si votre bouchon est cassé ou abîmé, veuillez s'il vous plaît contacter notre service après vente au 01 30 62 65 65.

Après chaque utilisation, vérifiez qu'il ne vous manque rien et qu'il n'y a pas de dommage sur votre matériel. La casse du boîtier de l'émetteur ou du récepteur peut affecter l'étanchéité du matériel. L'antenne de l'émetteur doit être sécurisée et fixée pour une utilisation optimum. Rincer l'appareil après chaque utilisation et nettoyer-le de toute saleté et débris.

### Entretien de stockage

Votre collier doit être rechargé pendant 14 heures avant d'être entreposé. Recharger l'appareil tous les 3 mois pendant 14 heures, et une fois avant de le réutiliser.

Quand vous voyagez, essayer de stocker votre collier dans une pièce à température ambiante ou un peu plus chaude. Attention ne transporter ou n'entreposer pas le collier à des températures extrêmes

### Dépannage:

Si vous suspectez un dysfonctionnement de votre appareil, référez-vous à la partie "Guide de Dépannage" du manuel avant de nous le renvoyer. Si vous avez des questions, ou besoin de renseignements, vous pouvez vous adresser directement à [info@dogtra-europe.com](mailto:info@dogtra-europe.com) ou appelez au 01 30 62 65 65.

## GUIDE DE DEPANNAGE

### Mon collier ne reste pas chargé.

- Vos batteries ne sont peut être pas correctement chargées, ou le chargeur, la double prise ou le port de chargement ont peut-être besoin d'être changés. Si vous pensez que le chargeur ou la double prise ne fonctionnent pas bien, nous vous conseillons de les renvoyer à **Dogtra-Europe** pour vérifier leur bon fonctionnement.
- La fiche de rechargement peut être endommagée. Cette fiche en métal, située dans le réceptacle de chargement, doit être positionnée de façon ferme et verticale. Si celle-ci oscille, est cassée ou est absente, nous vous conseillons d'envoyer l'unité à Dogtra-Europe. Le réceptacle doit être nettoyé avant d'être chargé. Nettoyer la saleté avec un coton imbibé d'alcool. Si le chien a été dans de l'eau salée, faire en sorte de rincer le récepteur et le réceptacle avec de l'eau douce.
- Lorsque cela fait plus de 2 ans que vous avez acheté le produit Dogtra, les batteries nécessitent peut-être un remplacement lorsque l'accumulateur ne fonctionne pas correctement. Vous pouvez les échanger vous-

même en commandant les pièces de rechange en contactant notre société. Les dommages causés par une mauvaise utilisation ne sont pas couverts par la garantie. Vous pouvez ouvrir l'unité uniquement pour changer la batterie, toute intervention ou modification non-autorisées annulent la garantie. Si les batteries sont changées et que vous rencontrez toujours des problèmes avec le produit, il est conseillé de renvoyer l'appareil pour que nous puissions réparer le produit endommagé.

## GARANTIE ET INFORMATIONS RELATIVE A LA REPARATION

La Société **Dogtra-europe** offre une garantie de deux ans à compter de la date d'achat de l'utilisateur du collier. Cette garantie est à valoir sur les pièces (hors batterie) et sur le travail de réparation. Elle ne couvre pas les pannes résultantes de dégâts liés à une mauvaise utilisation, ni les pertes de pièces. Elle ne couvre pas non plus les dégâts liés à l'eau sur les appareils qui ne sont pas étanches. Pour les travaux de réparation qui sont hors et non couverts par la garantie, un devis sera effectué avant toute intervention.

Une fois que la garantie a expiré, toutes les réparations feront l'objet d'un devis et ne seront effectuées qu'avec votre accord.

### **Pour valider la garantie à durée limitée :**

Garder bien la facture d'achat de votre produit DOGTRA. Vous avez 30 jours à partir de la date d'achat pour signaler un collier défectueux. Dogtra s'engage à vous le remplacer. Un émetteur ou un récepteur perdu, le remplacement est à la charge du client. Les batteries ou le travail pour les remplacer ne sont pas couverts par la garantie après la première année. La garantie ne fonctionne pas si l'unité a été changée ou si une personne non autorisée est intervenue à l'intérieur.

**Procédure pour le travail de réparation :**

L'expédition de retour pour le travail de garantie est aux frais du propriétaire de l'appareil. Les coûts de réexpédition du produit réparé sont aux frais de la société Dogtra. N'importe quel service d'expédition accéléré est au frais du propriétaire. La Société Dogtra ne fournit pas d'unité de compensation durant la période de réparation.

Une copie de la facture faisant apparaître la date d'achat est demandée avant toute intervention sous garantie. Joindre avec le produit défectueux un papier expliquant le problème rencontré, préciser vos nom, prénom, adresse et numéro de téléphone. Si les dépenses de réparations ne sont pas couvertes conformément à la garantie, nous vous demanderons un moyen de paiement et vous enverrons votre produit réparé. Retourner votre équipement et poser vos questions à :

**R&TTE DECLARATION DE  
CONFORMITE**

La Société : **DOGTRA-EUROPE**

déclare sous notre seule responsabilité que le produit :

***dogtra RR Deluxe***

satisfait à toutes les dispositions de la Directive R&TTE 1989/336/CE.

et est conforme aux normes suivantes :

ETSI EN 300 220



**Dogtra-Europe**

Immeuble "Le Vauban"

Parc d'activités de la Verrière

4, rue de Panicalé 78320 La Verrière, France

Tél ) 01 30 62 65 65

Fax) 01 30 62 66 11

E-mail : [info@dogtra-europe.com](mailto:info@dogtra-europe.com)

- OVERVIEW OF BIRD LAUNCHERS ..... 34
- MAIN FEATURES ..... 35
- PACKAGE CONTENTS ..... 35
- IMPORTANT SAFEGUARDS ..... 36
- DESCRIPTION OF TRANSMITTER PARTS ..... 37
- DESCRIPTION OF RECEIVER PARTS ..... 40
- DESCRIPTION OF LAUNCHER PARTS ..... 43
- QL, PL ASSEMBLY AND OPERATION ..... 46
- QL, PL ADJUSTING SPRING STRENGTH  
SETTINGS ..... 53
- CHARGING THE BATTERIES ..... 55
- ACCESSORIES ..... 59
- BASIC MAINTENANCE ..... 60
- WARRANTY AND REPAIR INFORMATION ..... 62

## **THANK YOU FOR PURCHASING DOGTRA REMOTE RELEASE BIRD LAUNCHER SYSTEMS**

Dogtra Remote Release Bird Launcher System is an effective tool to train your dogs to hold a point or stop to flush. With a Remote Release Bird Launcher System you can train your dogs by yourself.

Dogtra Remote Release Bird Launcher System uses a transmitter and a receiver to release the launcher from a remote location. Sound functions on the receiver can be used to train a dog or to find a launcher in heavy cover.

Dogtra Remote Release Bird Launcher System allows you to release up to 16 launchers by using left and right jack buttons and turning the transmitter selector dial to the number that corresponds with the Bird Launcher. Each setting will operate two launchers.

## **MAIN FEATURES**

**MULTIPLE RELEASERS** : up to 16 launchers controlled from one transmitter

**MULTIPLE SOUND MODES** : receiver emits a duck call and beep sound

**RANGE** : effective within one mile

**SCENTING** : launcher box and bird cradle are designed for maximum air flow

**QUIET LAUNCH** : prevents dogs from being startled by a loud release noise

**WATERPROOF** : handheld transmitter is fully waterproof (receiver is water resistant)

**MULTI COLORED LED** : 3 types of LED colors show the remaining battery life

## **PACKAGE CONTENTS**

- Transmitter and Antenna
- Receiver
- Battery Charger and Cables
- Owner's Manual

## IMPORTANT SAFEGUARDS

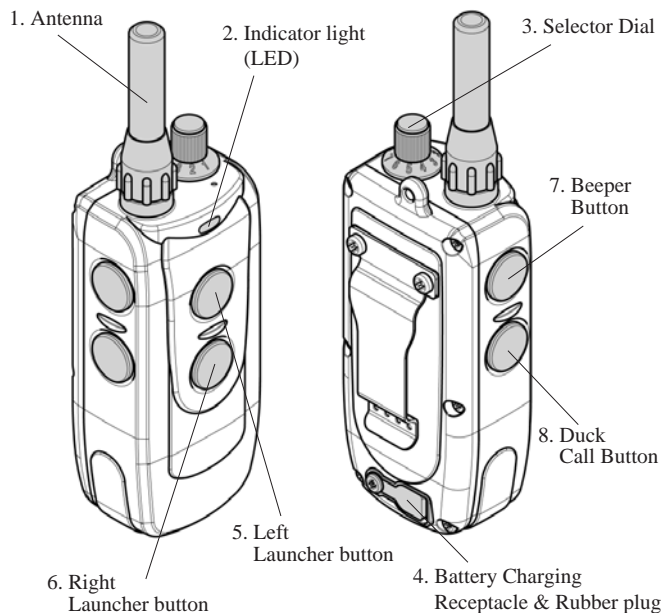
- DO NOT use the bird launcher until you have read this manual.
- Transport the launcher in a safe position. It should either have the bird cradle open or if it is closed, the safety pin must be inserted to lock the release latch.
- To store for long periods of time, place the bird launcher in the open position to prevent the springs from weakening.
- To avoid danger, keep the bird launcher away from children. Never leave a set bird launcher unattended. The bird cradle can pop open with significant force.
- Do not look down upon it or into it during the launch process because you may be injured as the bird cradle opens up.

### WARNING

Use caution when using a bird launcher. Keep your head away from the top of the launcher when it is loaded. You could be injured if the dummy or bird is accidentally launched.

## DESCRIPTION OF TRANSMITTER PARTS

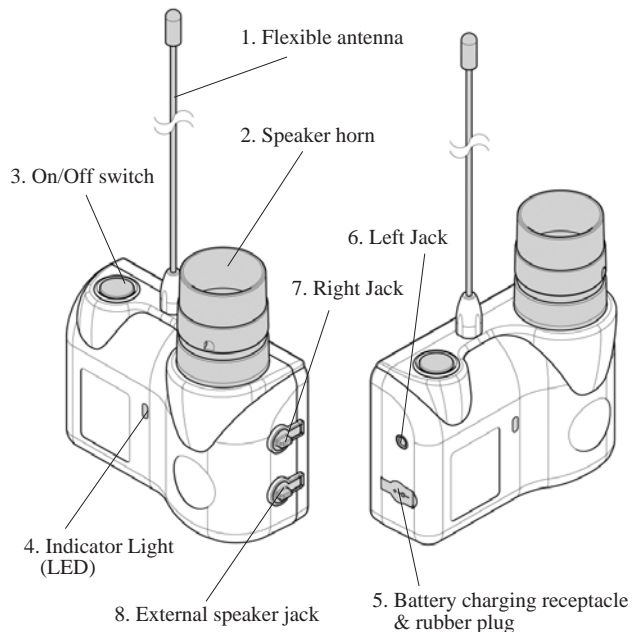
### *dogtra* RR Deluxe transmitter



- 1. Antenna** : A 2" Antenna is supplied with Dogtra RR Deluxe transmitter. The antenna must be fastened to the transmitter before using the unit.
- 2. Indicator light(LED)** : The color of the light indicates the status of battery life. (Green = full, Amber = medium, Red = needs charge) The indicator light glows when buttons are pressed as well.
- 3. Selector dial** : By turning the selector dial you can control the desired launchers (one to eight).
- 4. Battery charging receptacle & rubber plug** : Plug the charger cable jack into this receptacle when charging the collar. After charging, make sure the rubber cover is fully seated so that dirt will not enter the receptacle.
- 5. Left launcher button** : Left launcher button releases the launcher connected to the left jack of the receiver.

- 6. Right launcher button** : Right launcher button releases the launcher connected to the right jack of the receiver.
- 7. Beeper button** : Beeper button activates the speaker horn on the receiver to emit a loud beep sound.
- 8. Duck call button** : Duck call button activates the speaker horn on the receiver to emit a series of quacks.

## DESCRIPTION OF RECEIVER PARTS

*dogtra RR Deluxe Receiver*

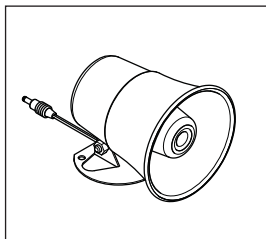
1. **Flexible antenna** : Flexible antenna is located on the top of the receiver. Please do not bend the antenna forcibly for it can cause serious reduction in range.
2. **Speaker horn** : Sound horn emits loud beep tone or quacking sound when you press “beeper” or “duck call” button.
3. **On/off switch** : Press on/off switch to turn on and off the power.
4. **Indicator light(LED)** : The color of the light indicates the status of battery life. (Green = full, Amber = medium, Red = needs charge) The indicator light glows when buttons from a transmitter are pressed as well.
5. **Battery charging receptacle & rubber plug** : Plug the charger cable jack into this receptacle when charging the collar. After

charging, make sure the rubber cover is fully seated so that dirt will not enter the receptacle.

**6. Left Jack** : Jack located on the left side where a launcher can be plugged.

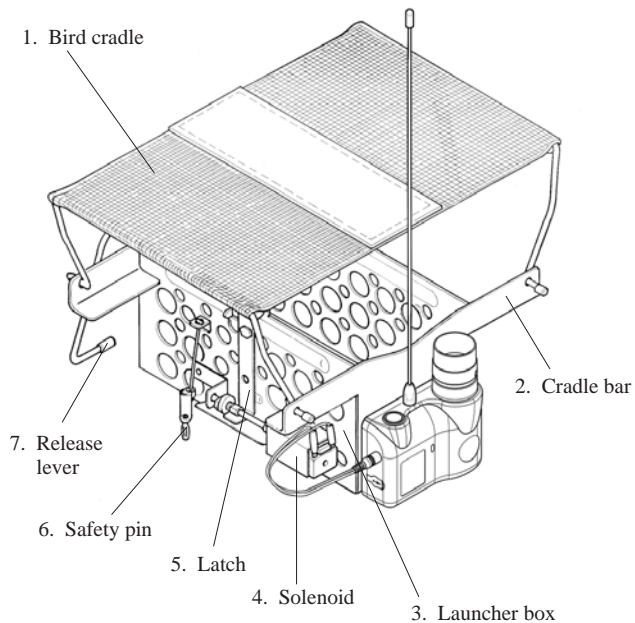
**7. Right Jack** : Jack located on the right side where another launcher can be plugged.

**8. External Speaker Jack** : Jack for an external loud peaker, which can be purchased separately



External Loud Speaker (Option)

### DESCRIPTION OF LAUNCHER PARTS (QL, PL)



**Launcher size**

***dogtra QL*** (Launcher) - for quail

- 8.6" × 4.5" × 4.3"
- Excellent choice for quail and pigeons

***dogtra PL*** (Launcher) - for pheasant

- 13.2" × 6.9" × 6.9"
- Handles large birds with ease

- 1. Bird cradle** : Bird cradle holds a dummy or bird for launching.
- 2. Cradle bar** : Cradle bar supports a bird cradle.
- 3. Launcher box** : Launcher box contains large holes for maximum air flow and scenting possibilities.
- 4. Solenoid** : Solenoid activates the launcher by pulling the latch when the launcher button is pressed.
- 5. Latch** : Latch holds the bird cradle closed when it is set for launch.
- 6. Safety pin** : Insert safety pin to the hole in the latch to prevent the bird launcher launching accidentally.
- 7. Release lever** : Release lever holds bird cradle when it is set for launch

## *dogtra* QL, PL ASSEMBLY AND OPERATION

### ASSEMBLY

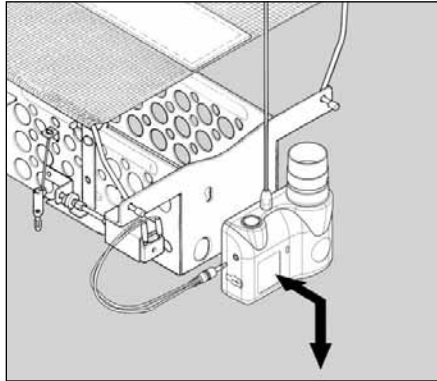


Figure 1. Mounting the receiver

- 1) To mount the receiver, attach the receiver to the launcher box and push down gently so that it locks in place. Check to see whether receiver is attached securely by pulling on the receiver.

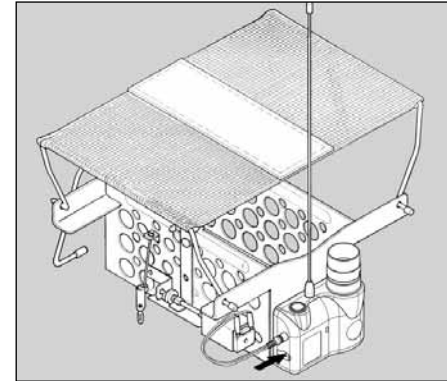


Figure 2. Plugging solenoid cord into the receiver.

- 2) Plug the solenoid cord into the receiver's left jack

## ASSEMBLY FOR TWO LAUNCHERS

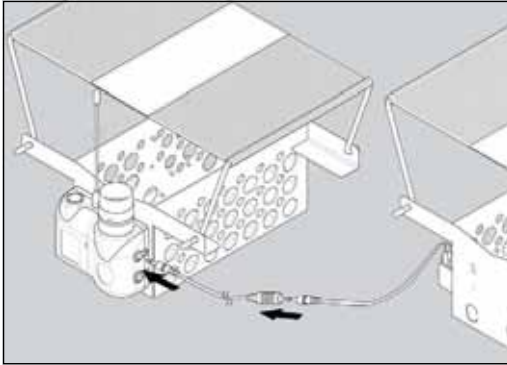


Figure 3. Assembling two launchers in one receiver

- 1) Mount the receiver to the launcher.
- 2) Plug the solenoid cord into receiver's right jack.  
(A 15 feet extension cable can be purchased separately)

## How to launch the DOGTRA Remote Release Bird Launchers

- First, test the launcher without any dummy or bird inside.

### WARNING

Keep your head away from the top of the launcher when it is loaded. You could be injured if the dummy or bird is launched accidentally.

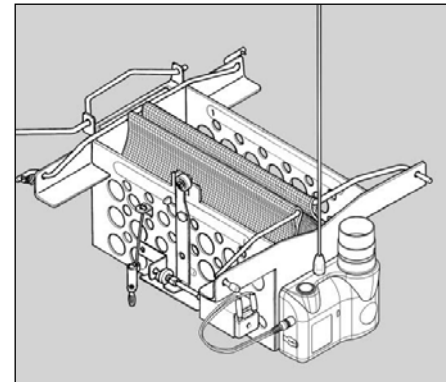


Figure 4. Closing the launcher.

- 1) Close the bird cradle inside the launcher box and hold it in place.

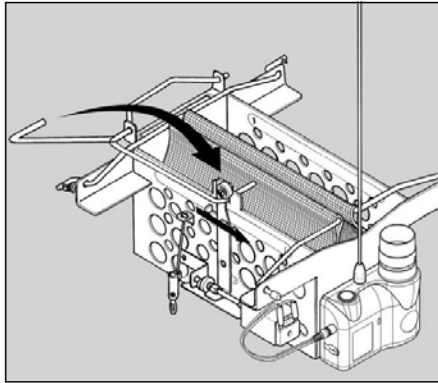


Figure 5. Setting the latch.

- 2) Place the release lever under the latch roller bearing.
- 3) Turn the receiver on. Make sure that the safety pin has been pulled out.

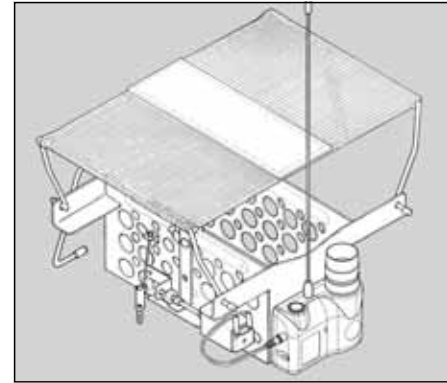


Figure 6. Remote launcher released.

- 4) Press the transmitter's left or right launcher button depending on which jack (left or right) it's connected to. The remote launcher is working properly if the bird cradle pops open like the diagram above.
- 5) Press the transmitter's beeper button or duck call button. You'll know it's working properly if the receiver sound horn emits a loud beep or quacking sound.

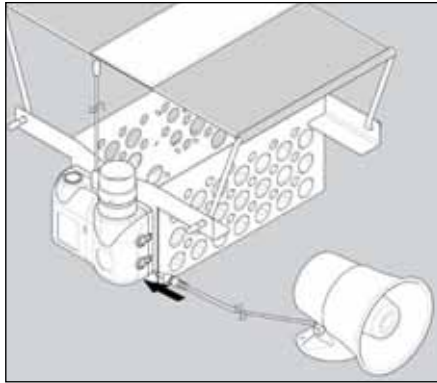


Figure 7. Using the external speaker (optional)

- 6) Plug the external speaker cable to the external speaker jack located on the bottom right side of a receiver. External speaker can be purchased separately at [www.dogtra.com](http://www.dogtra.com).
- 7) Press the transmitter's beeper button or duck call button. The external speaker should emit a loud beep or quack sound.

## *dogtra* QL, PL ADJUSTING SPRING STRENGTH SETTINGS

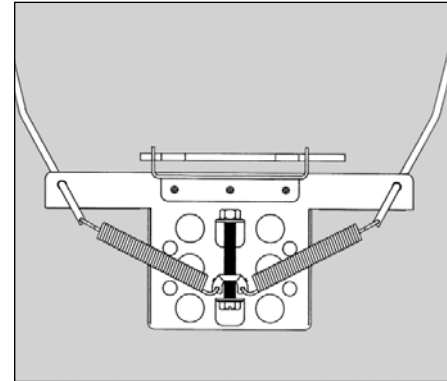


Figure 8. Positioned for high launch

- 1) The bird launcher is shipped with the springs adjusted in the bottom setting. This setting gives you the high launch. Turning clockwise will move the springs down for a higher launch: the very bottom being the highest.

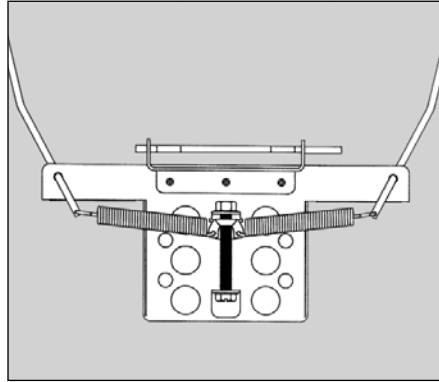
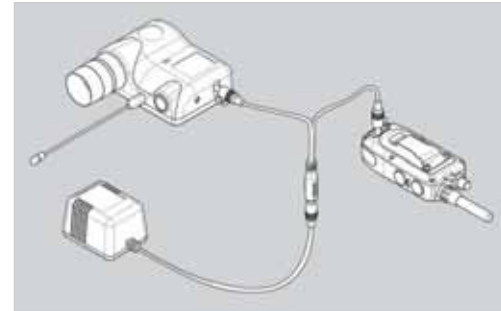


Figure 9. Positioned for low launch

- 2) Turning counter-clockwise will move the springs up for a low and quiet launch: the very top being the lowest.

## CHARGING THE BATTERIES



1. Charge the unit about 14 hours before using the unit for the first time.
2. Do not charge the batteries near any flammable substances.
3. Fully charge your units once a month if your units are to be stored away for more than a couple of months or longer.

### Recharge the unit if :

- The indicator light on the transmitter or receiver is emitting a red color.
- The indicator light on the transmitter or receiver will not come on.

### Battery Charging Procedure

**Note :** The unit has a partial charge when it leaves the Dogtra facility, upon receipt of the launcher systems, be sure to give it a full 14-hour initial charge before the first use.

1. Attach the charging cables to both the transmitter and receiver(s), as shown on page 55.
2. Plug the charger into a 230-volt wall outlet. When properly plugged in, all indicator lights should glow red. During the charging process, the unit will shut off. Once the battery cable is unplugged from the unit after a full charge, you will need to turn the unit on again before use.
3. Full charge period for the units is 14 hours. The lights will stay red during the charging process. After 14 hours, unplug the charger. Now the unit is fully charged to use.

4. After charging, cover the battery charging receptacles with the rubber plugs on the transmitter and receiver.

**NOTE :** Only use Dogtra-approved batteries, chargers, and accessories for your Dogtra RR Deluxe System. When a charger is not in use, disconnect it from the power source.

## Reception

The **dogtra RR Deluxe** has a range of 1 mile. Depending on the way you use your transmitter, the transmitter range may vary.

Hold the transmitter away from your body and avoid touching the antenna, to get the greatest range.

For maximum signal strength, keep your unit properly charged.



Maximum Range



Typical Range



Minimum Range

## ACCESSORIES

The following items may be purchased separately.

### External loud Speaker

Attaches to the **dogtra RR Deluxe** and gives you increase sound for windy days and extended marks (cord 4 1/2" feet long)

### Field Auto Charger

Designed for use with the 12-volt cigarette lighter in your car.

### Extension Cable

A 15 foot cable allows longer distances between the receiver and the launcher.

## BASIC MAINTENANCE

Be sure that the rubber charging plugs are always secured when the collar is in use. If your plugs break or are ripped, please contact Customer Service at +33 (0) 1 30 62 65 65 to obtain replacements.

After each session, carefully inspect your unit for any missing parts, or casing damage. Broken casings on either the receiver or transmitter may affect the waterproof guarantee of the unit. The transmitter antenna should be secured and tight for optimum performance. Rinse the unit after each session and clean off any dirt or debris.

### Storage Maintenance

Your unit should be fully charged for 14 hours before extended storage. During storage, the unit should be charged every 3 months for 14 hours, and once before the first use.

When traveling, try to store your units in room or slightly warmer temperatures, do not transport the unit exposed in extreme climates.

### Troubleshooting:

If you suspect your unit is malfunctioning please refer to the “Troubleshooting Guide” before you send your unit in for service.

If you have any questions or concerns, you may direct your inquiries to [info@dogtra-europe.com](mailto:info@dogtra-europe.com) or call +33 (0) 1 30 62 65 65.

## TROUBLESHOOTING GUIDE

### My collars are not holding a charge.

- The batteries might not be charged properly, or the charger, splitter and the charging port needs to be looked at. If you suspect your charger/splitter is not functioning properly, please send Dogtra-Europe your charging units to have them inspected.
- The charging pin may be damaged. Inside the charging port, there is a metal pin that should be standing straight up and stiff. If the pin is wobbling, broken or missing, you will need to send the unit in to the Repair’s Department. The charging port must be clean prior to charging, clean the dirt out with a cotton swab and some rubbing alcohol. If the dog is in salt-water, be sure to rinse the receiver and charging port with clean water.
- For Dogtra units over two years old from purchase date, batteries may be replaced when having battery problems. You can replace them yourself by ordering parts from Dogtra-Europe. Damages incurred to the unit due to improper installation are not covered under any warranty. This is the only time customers should open the unit, any other unauthorized servicing or tampering of the unit voids your limited lifetime warranty. If after batteries are replaced, and you still are having problems with the unit, Dogtra-Europe strongly recommends sending the unit in for inspection.

## WARRANTY AND REPAIR INFORMATION

### Warranty Repair

**Dogtra-Europe** provides the original purchaser a two-year limited warranty on parts and labor from the date of the original purchase. The warranty does not cover failure resulting from damage, abuse or loss of parts. The warranty is void if the unit has been altered or an unauthorized person has attempted work.

Batteries or the labor to replace them are not covered under warranty after the first year.

A copy of the sales receipt showing purchase date is required before warranty work is begun.

Write a note briefly explaining the problem and include your name, address, city/zip code, daytime and evening phone numbers.

Return shipping for warranty is the owner's responsibility. Costs for shipping back to the customer is covered by Dogtra-Europe. Any expedited shipping service will be at the owner's expense.

### Out of Warranty Repair

For repair work that is no longer covered by warranty, the cost of repair will include parts, labor and shipping. Write a note briefly explaining the problem. Include your name, address and phone numbers.

### Send equipment to :



#### **Dogtra-Europe**

Immeuble "Le Vauban"

Parc d'activités de la Verrière

4, rue de Panicalé 78320 La Verrière, France

Tél ) 01 30 62 65 65

Fax) 01 30 62 66 11

E-mail : [info@dogtra-europe.com](mailto:info@dogtra-europe.com)

## DECLARATION OF R&TTE CONFORMITY

The company : **DOGTRA-EUROPE**

declare under our responsibility that the following  
product :

***dogtra RR Deluxe***

comply to all dispositions of the European Directives  
R&TTE 1999/5/CE

and comply with standards below :

ETSI EN 300 220



**Dogtra-Europe**

Immeuble "Le Vauban"

Parc d'activités de la Verrière

4, rue de Panicalé 78320 La Verrière, France

Tél) 01 30 62 65 65

Fax) 01 30 62 66 11

E-mail : [info@dogtra-europe.com](mailto:info@dogtra-europe.com)