

RB 1000

par Dogtra
Collier de réperage sonore
avec télécommande

Notice d'utilisation

Lire ce manuel avant d'utiliser le produit,
et le conserver pour les utilisations ultérieures.

CONTENU

CARACTERISTIQUES	4
PRINCIPALES CARACTERISTIQUES	6
LE CONTENU DE LA MALLETTE	7
DESCRIPTION DE L'EMETTEUR	8
FONCTIONNEMENT DES BOUTONS	15
DESCRIPTION DU RÉCEPTEUR/COLLIER	19
CHARGEUR DE BATTERIE	23
TESTER VOTRE EQUIPEMENT	
Dogtra RB 1000 SERIES	24
FAMILIARISER LE CHIEN AVEC LE SON DU	
BEEPER	27
CHARGER LES BATTERIES	28
RECEPTION	31
ACCESSOIRES	32
ENTRETIEN	33
GUIDE DE DEPANNAGE	34
GARANTIE ET INFORMATIONS	35
R&TTE DECLARATION DE CONFORMITE	37

Merci d'avoir choisi le système de repérage sonore avec télécommande Dogtra RB 1000 Series

Le Dogtra RB 1000 Series permet de localiser le chien que l'on perd de vue ou qui est à l'arrêt.

Le Dogtra RB 1000 Series est étanche, léger, fiable et résiste aux conditions les plus rudes que votre chien peut rencontrer.

Le son du beeper peut être entendu à une distance de 400 mètres environ, ce qui peut varier en fonction du type de terrain et en fonction de l'oreille.

L'utilisation d'une haute technologie, et de batteries Lithium-Polymère fait que le collier et l'émetteur sont petits et très fiables.

CARACTERISTIQUES

Le Dogtra RB 1000 Series est un beeper avec télécommande, possédant trois modes de fonctionnement. L'écran LCD situé sur la face avant de l'émetteur affiche le mode de fonctionnement. Pour activer l'émetteur, appuyer sur le bouton bleu situé sur le côté droit de l'émetteur jusqu'à ce que l'écran LCD et le voyant lumineux LED s'allument. Ensuite, mettre en contact les deux points rouges de l'émetteur et du récepteur, jusqu'à ce que la lumière du récepteur s'allume. Le voyant vert LED du récepteur/collier clignote toutes les 4 secondes pour montrer qu'il est allumé et complètement chargé.

Le Dogtra RB 1000 Series a 3 modes de beeper: arrêt/mouvement, arrêt seulement, et localisation.

La localisation est utilisable à n'importe quel moment lorsque vous appuyez sur le bouton orange (locate) en haut à gauche de l'émetteur.

Pour activer d'autres modes de beeper, appuyer sur le bouton arrêt/mouvement ou sur le bouton arrêt sur la face avant de l'émetteur.

REMARQUE : Pour annuler le mode beeper, appuyer sur le bouton locate.

En mode arrêt/mouvement, le collier émet un double beep toutes les 7 secondes lorsque le chien est en mouvement. Lorsque le chien est à l'arrêt, il émet un

double beep toutes les 2 secondes.

En mode arrêt, le collier n'émet pas de beep lorsque le chien est en mouvement (vous pouvez utiliser le mode de localisation pour retrouver votre chien). Lorsque le chien est à l'arrêt, le collier émet un double beep toutes les 2 secondes. La localisation peut être utilisée à n'importe quel moment, mais son activation coupe le mode arrêt/mouvement et le mode Arrêt. En mode Localisation, le collier émet un son bip tant que vous appuyez sur le bouton (pendant 12 secondes maximum).

Le Dogtra RB 1000 Series a 4 sons différents. Ils peuvent être choisis en appuyant sur le bouton "sound" qui se trouve en dessous du bouton "locate" de localisation sur la face gauche de l'émetteur.

Le Dogtra RB 1000 Series est un modèle pour 2 chiens. Les colliers se distinguent par leurs couleurs (orange et vert). L'interrupteur à bascule permet la sélection des deux différents colliers.

Le collier orange émet un double beep tandis que le collier vert émet un simple beep. Cette fonction vous permet de différencier vos chiens lorsqu'ils ne sont pas dans votre champ de vision.

PRINCIPALES CARACTERISTIQUES

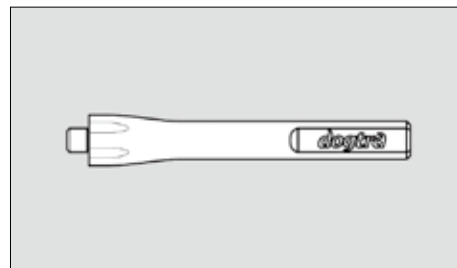
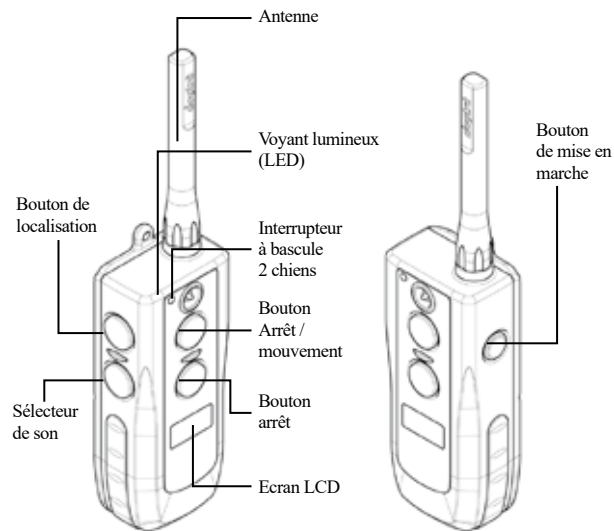
- Emetteur ergonomique, facile à utiliser.
- Modèles pour deux chiens qui permettent aux dresseurs de contrôler deux chiens différents à partir d'un seul émetteur.
- Le Dogtra RB 1000 Series a une portée maximale de 1000m.
- Portée d'entente du beeper de + ou - 400m selon l'oreille.
- Possibilité de choisir entre 4 tonalités: 2 graves, 2 aigus.
- 3 modes beep - "arrêt/mouvement", "arrêt", "localisation".
- Mélodie activée lorsque le récepteur/collier est allumé ou éteint.
- Dogtra RB 1000 Series utilise une batterie au Lithium- Polymère qui permet un chargement rapide. • Récepteur/collier et émetteur étanche.
- Pas d'antenne externe sur le récepteur/collier.
- Le système de chargement vous permet de recharger votre émetteur et votre (vos) récepteur (s) simultanément.
- Plus de 8000 codes d'identification prévenant toute interférence avec d'autres colliers.
- Ecran LCD bleu affiche le mode de fonctionnement du beeper facilement visible dans l'obscurité.
- La couleur du voyant lumineux LED indique l'état de charge de la batterie.

LE CONTENU DE LA MALLETTE

- Emetteur
- Récepteur (deux récepteurs/colliers pour le modèle dogtra deux chiens)
- Chargeur de batterie et double prise
- Manuel d'utilisation
- Mallette de transport

DESCRIPTION DE L'EMETTEUR

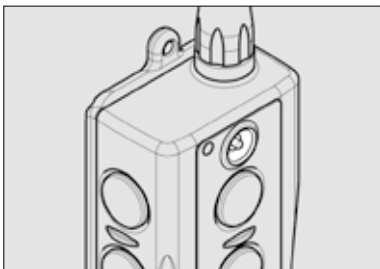
L'émetteur Dogtra RB 1000 ou RB 1002 (2 chiens)



Antenne de l'émetteur

L'antenne de 8cm est fournie avec l'émetteur.

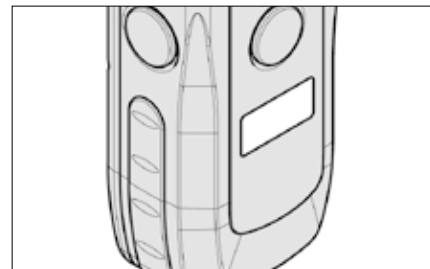
L'antenne doit être vissée sur la partie supérieure de l'émetteur avant l'utilisation de l'appareil.



Interrupteur à bascule du modèle Dogtra RB 1000 et RB 1002

Les modèle Dogtra RB 1000 et RB 1002 ont un interrupteur à bascule situé sur la face avant de l'émetteur au dessus du bouton "Run/Point". L'interrupteur à bascule permet la sélection de l'un des deux colliers.

Sélectionner la position GR pour intervenir sur le collier vert et la position OR pour intervenir sur le collier orange.



Ecran LCD

L'écran LCD indique le mode de fonctionnement du beeper et du son. L'indicateur de batterie de l'écran LCD montre 3 barres en charge maximum, 2 barres en charge moyenne et 1 barre quand il faut charger la batterie. Lorsque vous appuyez sur le bouton arrêt/mouvement, l'écran LCD affiche "r-P", lorsque vous appuyez sur le bouton arrêt, l'écran LCD affiche "-P-".

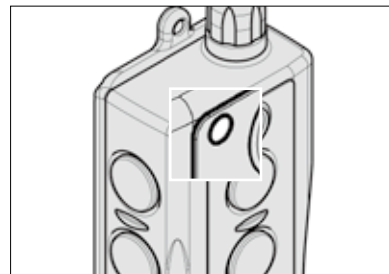
Afin de confirmer le son en cours d'utilisation, appuyer sur le bouton de localisation sur le côté de l'émetteur. Le sélecteur de son permet de faire le choix parmi 4 types de sons qui sont émis par le récepteur/collier. Le son sélectionné apparaît sur l'écran LCD (L1, L2, H1, H2).

* **Entretien de l'émetteur LCD par température froide.**

Au cours de températures froides (moins de 10 degrés), l'affichage à cristaux liquide (LCD) peut être faible ou long à répondre.

Même si l'écran est long à répondre, la fonction est activée normalement.

Suggestion : Porter votre émetteur près de votre corps pour augmenter la température afin d'améliorer le fonctionnement et la lecture de l'écran LCD.



Voyant lumineux de l'émetteur (LED)

Le voyant lumineux est situé à l'avant de l'émetteur.

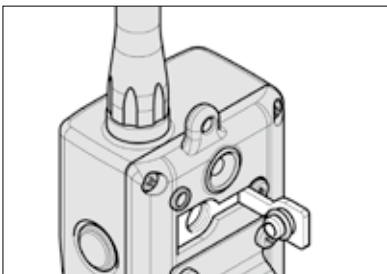
Il clignote toutes les 4 secondes dès que l'émetteur est mis en marche.

La couleur de la lumière indique l'état de charge de la batterie.

Il clignote vert quand la batterie est entièrement chargée et devient ambre quand l'état de la batterie est faible.

Quand l'indicateur de l'émetteur émet une lumière rouge, la batterie doit être rechargée.

(Vert = Charge entière, Ambre = Charge moyenne, Rouge = besoin de charge)



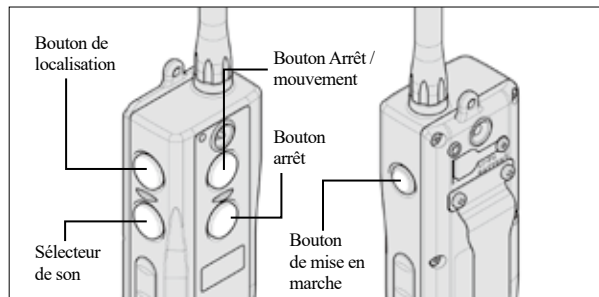
La prise jack pour chargeur de batterie de l'émetteur.

Située sur le derrière de l'émetteur, la prise jack pour chargeur de batterie est recouverte par un bouchon en caoutchouc.

Insérer une extrémité du câble du chargeur de batterie dans le réceptacle pour charger la batterie (voir la procédure de recharge de batteries).

Après chaque recharge, refermer le réceptacle avec le bouchon en caoutchouc pour prévenir toute pénétration de saleté ou d'eau dans la prise.

FONCTIONNEMENT DES BOUTONS



L'émetteur Dogtra RB 1000 Series a 5 boutons (2 sur la face avant de l'émetteur, 2 sur le côté gauche, et un sur le côté droit).

Bouton "arrêt/mouvement"

Le bouton arrêt/mouvement est situé sur la face avant de l'émetteur. Lorsque le bouton arrêt/ mouvement est appuyé, le collier émet un beep toutes les 7 secondes lorsque le chien est en mouvement. Lorsque le chien est à l'arrêt le collier émet un beep toutes les 2 secondes.

Bouton “arrêt seulement”

Le bouton “arrêt seulement” est situé en dessous du bouton “arrêt/mouvement” sur la face avant de l’émetteur.

Le collier n’émet pas de beep lorsque le chien est en mouvement, lorsque le bouton arrêt seulement est appuyé (vous pouvez utiliser le mode de localisation pour retrouver votre chien); lorsque le chien est à l’arrêt, le collier émet un beep toutes les 2 secondes.

Bouton de localisation

Le bouton de localisation est situé sur le côté gauche de l’émetteur. En appuyant sur le bouton de localisation, le collier émet une série de beep pour retrouver votre chien. Le son sélectionné sur le collier retentit tant que vous appuyez sur le bouton de localisation, jusqu’à 12 secondes.

Sélecteur de son

Le sélecteur de son est situé en dessous du bouton de localisation sur le côté gauche de l’émetteur. Il a 4 types de sons différents.

Mode	Son de beeper initial	Action	Ecran LCD
Arrêt/mouvement	2 Beeps	- Chien en mouvement: Double beep toutes les 7 secondes. - Chien à l’arrêt: Double beep toutes les 2 secondes.	r-P
Arrêt/seulement	1 Beep	- Chien en mouvement: Silencieux. - Chien à l’arrêt: beep toutes les 2 secondes.	- P -

* **NOTE** : Le bouton de localisation peut être toujours utilisé quel que soit le mode sélectionné.

Mise en marche de l'émetteur

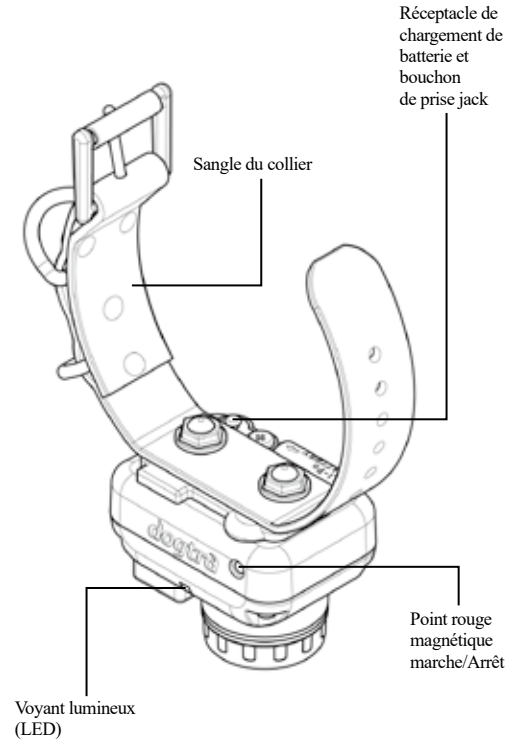
Le bouton bleu sur le côté droit de l'émetteur est le bouton de mise en marche de l'émetteur et de l'écran LCD.

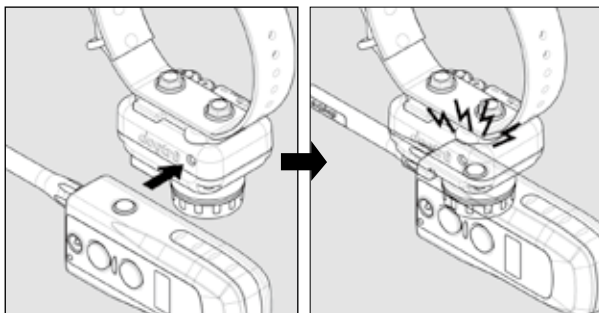
Pour allumer l'émetteur, appuyer sur le bouton de mise en marche sur le côté droit de l'émetteur.

Pour les modèles 1 chien, l'écran LCD affiche "1rb", tandis que l'écran affiche "2rb" pour les modèles 2 chiens.

Pour éteindre l'émetteur, appuyer sur le bouton de mise en marche sur le côté droit de l'émetteur. Lorsque l'écran LCD affiche "off" relâcher le bouton.

DESCRIPTION DU RÉCEPTEUR/COLLIER

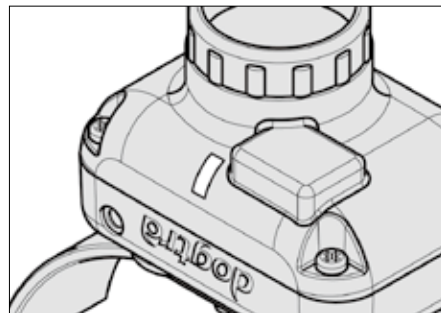




L'interrupteur Marche/Arrêt magnétique

Pour activer le collier Dogtra RB 1000 Series, placer le point rouge du dos de l'émetteur sur le point rouge du récepteur. Maintenir les deux points rouges ensemble jusqu'à ce que le LED qui se trouve sur le collier s'allume et qu'un son vous signale le bon allumage.

Pour désactiver le Dogtra RB 1000 Series, répéter la même procédure qu'auparavant en maintenant les deux boutons rouges ensemble un moment. Le son vous confirme l'arrêt du récepteur. Le LED devient rouge indiquant que l'unité s'éteint.

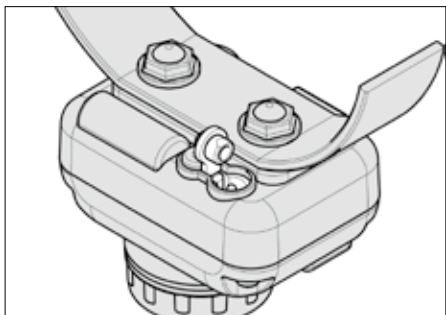


Le voyant lumineux (LED)

Situé à l'avant du collier, le LED s'allume dès que le collier est mis en marche puis clignote toutes les 4 secondes. La couleur du LED indique l'état de charge de la batterie du récepteur. (**Vert** = charge entière, **Ambre** = charge moyenne, **Rouge** = besoin de charge)

Lorsque le bouton de localisation sur l'émetteur est appuyé, le voyant lumineux du collier s'allume de façon statique aussi longtemps que vous maintenez le bouton appuyé, jusqu'à 12 secondes.

Lorsque le bouton "arrêt/mouvement", "arrêt seulement", est appuyé, la lumière s'allume pendant une fraction de seconde.



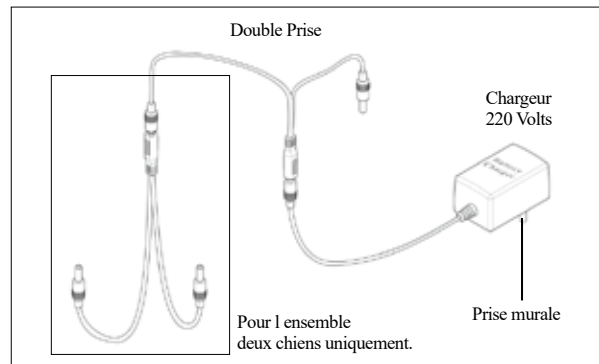
Réceptacle de prise jack du chargeur de batterie et son bouchon en caoutchouc

Sur la partie interne du collier, juste à côté de la sangle du collier, se trouve un réceptacle de prise jack avec son bouchon en caoutchouc.

Antenne interne du collier

Le collier Dogtra RB 1000 Series ne dispose pas d'antenne externe sur le récepteur. L'antenne est incorporée à l'intérieur du récepteur du collier.

CHARGEUR DE BATTERIE



Le chargeur de batterie et la double prise permettent de recharger simultanément l'émetteur et le récepteur. Le chargeur est conçu pour une prise murale de 220 volts. Un chargeur 10 volts pour batteries Lithium-Plymère, destiné à être utilisé avec l'allumecigare de votre automobile peut être commandé sur notre site www.dogtra-europe.com. Pour utiliser le chargeur avec l'équipement pour deux chiens, il suffit de connecter une double prise comme indiquée. Ceci vous permet de charger l'émetteur et les récepteurs simultanément.

Remarque : Utiliser seulement la batterie au Lithium- Polymère ainsi que le chargeur fourni avec votre équipement pour charger votre collier Dogtra. Ainsi vous évitez tout dommage éventuel de votre matériel.

TESTER VOTRE COLLIER Dogtra RB 1000 SERIES

1. Pour activer votre collier Dogtra RB 1000 Series placer le point rouge du dos de l'émetteur sur le point rouge du récepteur. Maintenir les deux points ensemble pendant un moment, jusqu'à ce que le LED s'allume en vert. Votre récepteur/collier émet la mélodie de mise en marche et s'allume.
2. Allumer l'émetteur en appuyant sur le bouton bleu sur le côté droit de l'émetteur. L'écran LCD affiche l'état de charge de la batterie et le LED clignote une fois toutes les 4 secondes (La batterie aura besoin d'être rechargée si la couleur du LED est rouge ou si l'icône batterie sur l'écran LCD n'indique qu'une seule barre.).
3. Le son sélectionné est émis aussi longtemps que le bouton de localisation est appuyé, jusqu'à 12 secondes.
4. Pour choisir l'un des 4 types de sons, utiliser le sélecteur de son.
5. Si le bouton arrêt/mouvement est appuyé, le récepteur émet un double beep toutes les 7 secondes lorsque le chien est en mouvement. Lorsque le chien est à l'arrêt; il émet un double beep toutes les 2 secondes.

6. Dans le cas où le bouton arrêt est appuyé, le récepteur reste silencieux tant que le chien est en mouvement tandis qu'il émet un double beep toutes les 2 secondes lorsque le chien est à l'arrêt.

REMARQUE 1 : Pour annuler le mode beeper, appuyer sur le bouton locate.

REMARQUE 2 : Le son du beeper peut être changé avec le sélecteur de son uniquement si l'unité est en mode arrêt mouvement ou en mode arrêt seulement.

TESTER VOTRE COLLIER Dogtra RB 1002 (2 CHIENS)

Le modèle Dogtra RB 1002 pour deux chiens opère comme le modèle.

Dogtra RB 1000 Series La différence entre le modèle un chien et le modèle deux chiens concerne l'interrupteur à bascule qui permet de sélectionner l'un des deux colliers. L'interrupteur à bascule est situé au dessus du bouton "arrêt/mouvement" sur la face avant de l'émetteur. L'interrupteur à bascule est codé par des lettres: GR pour le collier vert et OR pour le collier orange. Le collier orange émet un double beep tandis que le collier vert émet un simple beep pour que vous puissiez distinguer les deux chiens lorsqu'ils sortent de votre champ de vision.

Positionner l'interrupteur sur la position OR pour sélectionner le collier orange et inversement la position GR pour le collier vert.

COLLIER ORANGE : Double beep

COLLIER VERT : Simple Beep

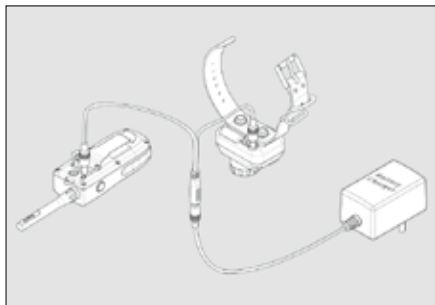
FAMILIARISER LE CHIEN AVEC LE SON DU BEEPER

Allumer le beeper du collier et le laisser à proximité de votre chien pendant environ une demi-heure. Répéter cette opération plusieurs fois, jusqu'à ce que vous remarquiez que le chien ne fait plus attention au beeper.

Ensuite, remplir le pavillon de mouchoirs pour étouffer le son. Accrocher le collier sur votre chien. Enlever les mouchoirs petit à petit pour familiariser votre chien au son du beeper.

Ainsi, lorsque vous emmènerez votre chien à la chasse, il sera habitué au son du beeper.

CHARGER LES BATTERIES



Le Dogtra RB 1000 Series utilise des batteries en Lithium-Polymère.

1. Recharger l'unité avant la première utilisation.
2. Ne pas recharger les accumulateurs à proximité de substances inflammables.
3. Charger les accumulateurs complètement si le collier doit être stocké sans utilisation pendant une période de 3 mois ou plus.

Recharger l'unité si:

- Le voyant lumineux indique une lumière rouge.
- L'icône de la batterie sur l'écran LCD indique 1 barre uniquement.
- Le voyant lumineux sur l'émetteur ou le récepteur ne s'allume pas.

Procédure de charge des batteries

Remarque : votre appareil est rechargé partiellement lorsque vous le recevez, c'est pourquoi il est nécessaire de le charger durant 2 heures avant la première utilisation

1. Brancher les câbles sur l'émetteur et sur le récepteur comme montré en page 27.
2. Brancher le chargeur pour batterie en Lithium- Polymère dans une prise murale de 220 volt ou dans la prise allume cigare de votre automobile.
Lorsque les câbles sont correctement branchés, les voyants lumineux doivent afficher une lumière rouge. Lors du rechargement, l'unité va s'éteindre.
Une fois le chargeur débranché de l'unité après un chargement complet, vous devez allumer l'unité de nouveau avant utilisation.

3. La batterie en Lithium-Polymère est complètement chargée en 2 heures. Les lumières restent rouges pendant le rechargement. La lumière passe du rouge au vert lorsque la batterie est complètement rechargée (Lorsque vous débranchez le chargeur à la fin de l'opération, il est nécessaire de redémarrer l'unité.).

4. Après la charge, refermer les réceptacles de l'émetteur et du récepteur à l'aide des bouchons en caoutchouc.

Remarque : Seuls les batteries et accessoires fournis par Dogtra doivent être utilisés pour votre collier afin de ne pas endommager le matériel. Lorsqu'un chargeur n'est pas utilisé, débrancher le chargeur du secteur.

Info Chargeur

Fabriquant : HON-KWANG

Pays de fabrication : CHINA

Nom de modèle : HK-AW-100A150-EU

INPUT : 100~240V~50/60Hz 0.4A /

OUTPUT : 10V 1.5A

△ ATTENTION

Lors de la charge des batteries, l'appareil doit se trouver à proximité de la prise murale et la prise murale doit être facilement accessible, pour raisons de sécurité.

RECEPTION

Le Dogtra RB 1000 Series a une portée maximale de 1000 mètres. Selon la configuration du terrain ou la façon dont vous utilisez votre collier la portée peut varier.

Vous aurez une meilleure portée si vous tenez l'émetteur loin de votre corps et si vous ne touchez pas l'antenne.

Pour l'obtention d'un signal maximum garder votre appareil proprement chargé.



Portée Maximale



Portée Normale



Portée Minimum

ACCESSOIRES

Les équipements suivants peuvent être obtenus séparément.

Collier factice

Le collier factice est recommandé pour une utilisation avec des chiens très sensibles, afin de les habituer à la taille et au poids du collier.

Le chargeur 110V

Un chargeur conforme aux normes et standards des U.S.A.

Chargeur automobile pour accumulateurs au Lithium-Polymère

Destiné à être utilisé avec l'allume cigare 10 Volts de votre voiture.

ENTRETIEN

Assurez-vous que le bouchon en caoutchouc est bien placé lorsque vous utilisez le collier. Si votre bouchon est cassé ou abîmé, veuillez s'il vous plaît contacter notre service après vente au 01 30 62 65 65.

Après chaque utilisation, vérifier qu'il ne vous manque rien et qu'il n'y a pas de dommage sur votre matériel. La casse du boîtier de l'émetteur ou du récepteur peut affecter l'étanchéité du matériel. L'antenne de l'émetteur doit être sécurisée et fixée pour une utilisation optimum. Rincer l'appareil après chaque utilisation et le nettoyer de toute saleté et débris.

Entretien de stockage

Votre collier doit être rechargé pendant deux heures avant d'être entreposé. Recharger l'appareil tous les 3 mois pendant 2 heures, et une fois avant de le réutiliser .

Quand vous voyagez, essayer de stocker votre collier dans une pièce à température ambiante ou un peu plus chaude. Attention ne pas transporter ou entreposer le collier à des températures extrêmes

Dépannage:

Si vous suspectez un dysfonctionnement de votre appareil, référez-vous à la partie "Guide de Dépannage" du manuel avant de nous le renvoyer. Si vous avez des questions, ou besoin de renseignements, vous pouvez vous adresser directement à info@dogtraeurope.com ou appelez au 01 30 62 65 65.

GUIDE DE DEPANNAGE

Mon collier ne reste pas chargé.

- Vos batteries ne sont peut être pas correctement chargées, ou le chargeur, la double prise ou le port de chargement ont peut-être besoin d'être changés. Si vous pensez que le chargeur ou la double prise ne fonctionnent pas bien, nous vous conseillons de les renvoyer à Dogtra-Europe pour vérifier leur bon fonctionnement.
- La fiche de rechargement peut être endommagée. Cette fiche en métal, située dans le réceptacle de chargement, doit être positionnée de façon ferme et verticale. Si celle-ci oscille, est cassée ou est absente, nous vous conseillons d'envoyer l'unité à Dogtra-Europe. Le réceptacle doit être nettoyé avant d'être chargé. Nettoyer la saleté avec un coton imbibé d'alcool. Si le chien a été dans de l'eau salée, bien rincer le récepteur et le réceptacle à l'eau douce.
- Les batteries peuvent être remplacées par vos soins sur les appareils Dogtra de plus de 2 ans. Nous contacter pour les commander. Les dommages causés par une mauvaise installation de la batterie ne sont couverts par aucune garantie. Dogtra recommande vivement l'envoi de l'appareil au Service Après-vente pour révision.

GARANTIE ET RÉPARATION

Garantie à durée limitée de deux ans

Dogtra-Europe offre à l'acheteur initial une **garantie de deux ans à partir de la date d'achat** pour les produits vendus par la société Dogtra- Europe et ses revendeurs agréés.

Les piles remplaçables des modèles YS100, iQ No Bark et iQ CLiQ ne sont pas couvertes par la garantie.

YS100, YS300, YS500, iQ No Bark, iQ CLiQ, StB- Hawk 1 an.

* L'expédition de retour pour le travail de garantie est aux frais du propriétaire de l'appareil. Les coûts de réexpédition du produit réparé sont aux frais de Dogtra-Europe. Tout service d'expédition accéléré est à la charge du propriétaire de l'appareil. Si la réparation n'est pas couverte par la garantie, les coûts des pièces, de la main d'oeuvre et de l'expédition sont à la charge du client.

Pour valider la garantie Dogtra

Conserver la facture d'achat de votre produit Dogtra.

Non couvert par la garantie

Dogtra-Europe n'offre pas de garantie pour les dommages causés par une mauvaise utilisation, par un entretien inapproprié et/ou la perte de pièces. Tout dégât causé par l'infiltration d'eau à l'intérieur des émetteurs résistants à l'eau, non étanches, des modèles **175NCP, 180NCP, 200NCP, 400NCP, 410NCP** et de la série **iQ Pet**, et des récepteurs résistants à l'eau, non étanches, du **RRS, RRD, et RR Deluxe**, n'est pas couvert par la garantie. Le remplacement d'un émetteur ou récepteur perdu est à la charge du propriétaire. La garantie ne s'applique pas si l'unité a été modifiée ou si une personne non autorisée est intervenue à l'intérieur de l'unité. Le remplacement des batteries par le client pendant la période de garantie n'est pas recommandé. Si le client décide de changer les batteries, tout dégât causé à l'unité pendant ce changement ne sera pas couvert par la garantie. Si le numéro de série d'un produit Dogtra est retiré, la garantie ne s'applique plus. Dogtra-Europe se réserve le droit de conserver et éliminer des pièces endommagées après réparation et remplacement.

Les réparations hors garantie

Pour les travaux de réparation qui ne sont plus couverts par la garantie, après contrôle du technicien, un devis sera communiqué au client. Ce devis comprend le coût des pièces de rechange, la main d'oeuvre et le transport. Joindre un courrier expliquant le problème rencontré et préciser vos nom, prénom, adresse, numéro de téléphone et adresse e-mail.

La procédure pour la réparation

Si l'unité ne fonctionne pas correctement, se référer au "Guide de Dépannage" de la notice d'utilisation et appeler le Service Après-vente au +33 (0)1 30 62 65 65 avant de retourner l'appareil à Dogtra-Europe pour une réparation. Les frais de transport pour renvoyer des produits sous garantie à Dogtra-Europe sont à la charge du client. Dogtra-Europe n'est pas responsable des dégâts ou pertes survenus lors du retour d'un appareil. Dogtra-Europe n'est pas responsable de la perte de temps ou toute autre inconvénance causée par le retour d'un appareil pour réparation. Dogtra-Europe ne prête pas d'appareils et n'offre aucune compensation pendant que l'appareil est en réparation.

Une copie de la facture faisant apparaître la date d'achat doit être présentée avant toute réparation sous garantie.

Joindre un courrier expliquant le problème rencontré et préciser vos nom, prénom, adresse, numéro de téléphone et adresse e-mail. Si les travaux de réparation ne sont pas couverts par la garantie, un devis vous sera communiqué avant toute intervention. Si vous avez des questions sur les produits Dogtra, appelez-nous au +33 (0)1 30 62 65 65, ou envoyez un email à sav@dogtra-europe.com.

DECLARATION UE DE CONFORMITE

DECLARE POUR L'APPAREIL SUIVANT

Nom de produit : Collier d'éducation pour chien

Nom de modèle : RB1002

Noms de famille de modèle : RB1000, 2500T&B, 2502T&B

Description de produit : Collier d'éducation pour chien fonctionnant sur 27.145MHz z

Bande de fréquence : 27.145MHz

Puissance électrique(Puissance nominale, plus Tolérance) : 15.11 dBm

Accessoires ayant un impact sur la conformité RF : N/A

Software/Logiciel RF ayant un impact sur la conformité RF : N/A

Déclare que le(s) produit(s) mentionné(s) ci-dessus est/est conforme(s) aux documents suivants

Nous déclarons par la présente que l'équipement mentionné ci-dessus a été conçu conformément aux sections pertinentes des spécifications mentionnées ci-dessus. L'unité est conforme à toutes les exigences essentielles applicables de la Directive 2014/53/EU.

Dogtra- Europe

Immeuble "Le Vauban"
Parc d'activités de la Verrière
4, rue de Panicalé
78320 La Verrière, France



RB 1000

by Dogtra
Remote Beeper collar

Owner's Manual

Please read this manual thoroughly
before operating the Dogtra RB 1000 SERIES
beeper collar.

CONTENTS

OVERVIEW	42
MAIN FEATURES	44
PACKAGE CONTENTS	45
DESCRIPTION OF TRANSMITTER PARTS	46
BUTTON FUNCTION	53
DESCRIPTION OF RECEIVER/COLLAR PARTS	57
BATTERY CHARGER	61
TESTING YOUR Dogtra RB 1000 SERIES	62
FAMILIARIZING THE DOG TO THE BEEPER SOUND	65
CHARGING THE BATTERIES	66
RECEPTION	69
ACCESSORIES	70
BASIC MAINTENANCE	71
TROUBLESHOOTING GUIDE	72
WARRANTY AND REPAIR INFORMATION	73
DECLARATON OF R&TTE CONFORMITY	75

THANK YOU FOR PURCHASING THE DOGTRA RB1000 SERIES

The Dogtra RB 1000 Series remote beeper will give you the ability to keep track of your dog's location when he/ she is out of sight or on point.

The Dogtra RB 1000 Series are waterproof, lightweight, and reliable. They are built to withstand the most rugged conditions that your dog may encounter.

The beeper has an audible 400-yard range, which may vary with tough terrain and wind conditions.

The use of microcomputer technology, digital circuitry and Lithium-Polymer batteries make both the collar and transmitter compact and very reliable.

OVERVIEW

The Dogtra RB 1000 Series has a remote beeper with three different modes. The LCD screen will display the mode on the front of the transmitter. To activate the transmitter, press and hold the blue button on the right side of the transmitter until both the LCD and LED window illuminates. Next, hold the two red dots on the transmitter and receiver together until the receiver light starts blinking. The receiver/collar's LED window will blink green every 4 seconds to show that the unit is on and fully charged.

The Dogtra RB 1000 Series has three beeper modes: Run/ Point, Point-Only, and Locate. Locate is available anytime by pressing the top orange button on the left side of the transmitter. To activate the other beeper modes, press the Run/Point button or Point button on the front of the transmitter . In the Run/Point mode, it will double beep every 7 seconds while the dog is running. While the dog is on point or stationary it double beeps every 2 seconds. In the Point-Only mode, the unit will not beep while the dog is moving (you can use the Locate mode for locating your dog). When the dog points or becomes stationary, the unit will emit a double beep every 2 seconds.
(Orange Collar : double beep, Green Collar : single beep)

The Locate feature can be used at any time, it will beep as long as you press and hold the button (for up to 12 seconds). Remember, the Locate button can still be used at any time!!

The Dogtra RB 1000 Series has four different sounds. It can be selected by pressing the Sound button below the Locate button on the left side of the transmitter .

The Dogtra RB 1000 Series is also available for the two-dog model. The collars are color-coded (orange and green) you can select between the two collars with a toggle switch located on the transmitter.

The orange collar emits a double beep in all modes and the green collar emits a single beep in all modes. This gives you the ability to differentiate between dogs when both are out of sight.

MAIN FEATURES

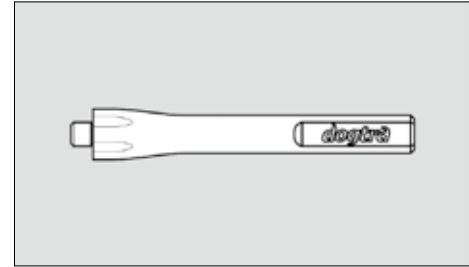
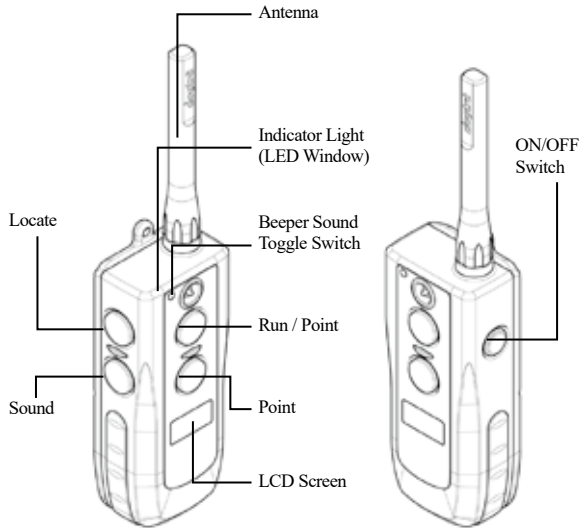
- Easy-to-use, ergonomic transmitter.
- The Dogtra RB 1000 Series allow the trainer to control two different dogs from one transmitter.
- The Dogtra RB 1000 Series has a 1-mile range.
- Remote-controlled beeper range of 400 yards.
- The freedom to choose among four different sounds.
- Three beeper modes - “Run & Point”, “Point” and “Locate”.
- Melody activated with a Power ON/OFF on the receiver/collar.
- RB 1000 Series uses Lithium Polymer batteries that provides quick charging.
- Waterproof receiver/collar and transmitter.
- No external antenna on the receiver/collar.
- One-charger system allows the transmitter and receiver(s) to be charged at the same time.
- Over 8000 different identity codes to prevent conflicts with other beeper collars.
- Easily visible blue LCD screen displays exact Beeper Mode and can be seen in the dark.
- LED colored indicator to show remaining battery life.

PACKAGE CONTENTS

- Transmitter
- Receiver (two receiver/collars for dogtra two-dog models)
- Battery charger and splitter cable
- Owner’s manual
- Carrying case

DESCRIPTION OF TRANSMITTER PARTS

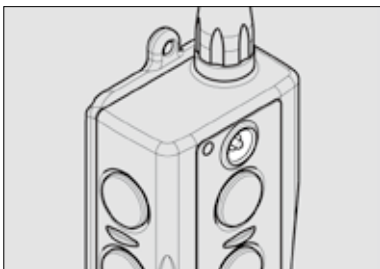
Dogtra RB 1000 Series transmitter



Transmitter Antenna

An 8cm antenna is supplied with the Dogtra RB 1000 Series

The antenna must be fastened to the transmitter before using the unit.

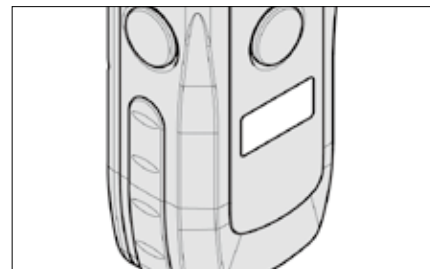


Dog Collar Toggle Switch on the Dogtra RB 1000 Series Models

The Dogtra RB 1000 Series model has a toggle switch on the face of the transmitter located above the Run/Point button. The toggle switch allows for selection of either collar.

Set the toggle switch on the Orange position to select the Orange collar and the Green position to select the Green collar.

NOTE : In the event of a one-dog model user , the toggle switch should be in OR position.



LCD Screen

The LCD screen indicates the beeper mode and the sound. The battery life indicator shows: 3 bars = full charge, 2 bars = medium charge, and 1 bar = needs charge.

The LCD screen shows “r-P”, when the Run/Point button is pressed. On the other hand, “-P-” is brought out on the LCD screen, when the Point button is pushed down.

In order to confirm the current sound, push down the Locate button on the side of the transmitter. The Sound button allows choosing among four different sounds of the receiver/collar and the selected sound appears on the LCD screen (L1, L2, H1, H2).

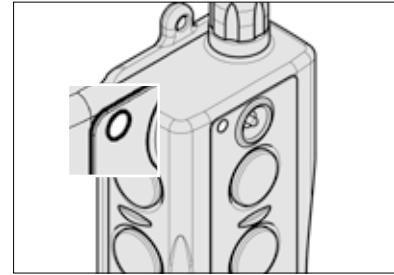
* Care for LCD Transmitters in Cold Temperature

In cold temperatures, the LCD on your transmitter may be dim or slow to respond. Wait until the display becomes visible before selecting any mode.

Even though the LCD screen might be dim or slow to respond, when you push the Locate button, the transmitter will still function properly. In the occurrence of extremely cold weather, the LCD screen might take a moment to respond.

In this situation it is ideal to wait until your transmitter is back to working order. To check if the unit works properly, change the sound slowly listening to the beeper sound of the unit by pushing down the Sound button on the left side of transmitter.

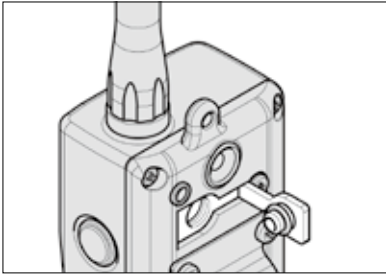
Suggestion : Carry your remote close to your body as your body's warmth can improve operation and viewing of the LCD screen.



Transmitter Indicator Light (LED Window)

The indicator light is located in front of the transmitter. It will flash every 4 seconds when the transmitter has been turned on. The color of the light indicates the status of battery life. It flashes green when the battery is fully charged and turns to amber when battery life is getting low. When the transmitter indicator emits a blinking red light, the battery needs to be recharged.

(**Green** = full charge, **Amber** = medium charge, **Red** = needs charge)

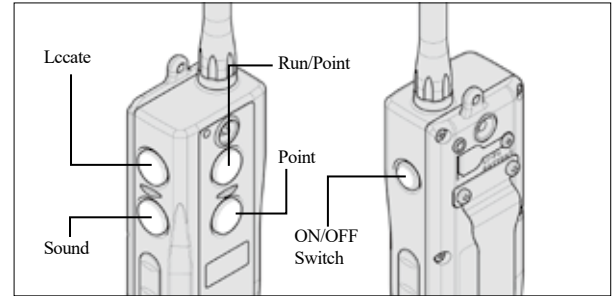


Transmitter Battery Charging Receptacle & Rubber Plug

Located on the backside of the transmitter, the charging receptacle is covered by a rubber plug. Insert one end of the battery charging cable into the receptacle to charge the battery (See Battery Charging Procedure on page 64).

After charging is completed, close the receptacle with its rubber plug to make sure dirt or water does not get inside.

BUTTON FUNCTION



The transmitter for the Dogtra RB 1000 Series has five buttons (two on the face of the transmitter, two on the left side, and one on the right side).

“Run/Point” Button

The Run/Point button is located on the front of the transmitter. If you push down the Run/Point button, the unit causes double beep every 7 seconds while the dog is running. While the dog is on point or stationary it double beeps every 2 seconds.

“Point” Button

The Point button is below the Run/Point button on the front of the transmitter. The unit will not beep while the dog is moving in case the Point button is pressed (you can use the Locate mode for locating your dog); however when the dog points or becomes stationary, the unit will emit a double beep every 2 seconds.

(Orange Collar : double beep, **Green Collar :** single beep)

“Locate” Button

The “Locate” button is located on the left side. It causes the collar’s beeper horn to emit a series of beeps when the button is pushed and it gives you the ability to keep track of your dog’s location. The current selected sound lasts as long as the Locate button is pushed down, for up to 12 seconds.

“Sound” Button

The Sound button is located below the Locate button on the left side of the transmitter. It has four different sounds.

Mode	Initial Beeper Sound	Action	LCD screen
Run/ Point Mode	2 Beeps	- Dog running : Double beep every 7 seconds. - Dog on-point : Double beep every 2 seconds.	r-P
Point- Only Mode	1 Beep	-Dog running : Remains Silent -Dog on-point : Double beep every	- P -

- * **NOTE :** The locate button can still be utilized in whichever mode you choose.
- * **NOTE :** **Orange Collar :** double beep
Green Collar : single beep

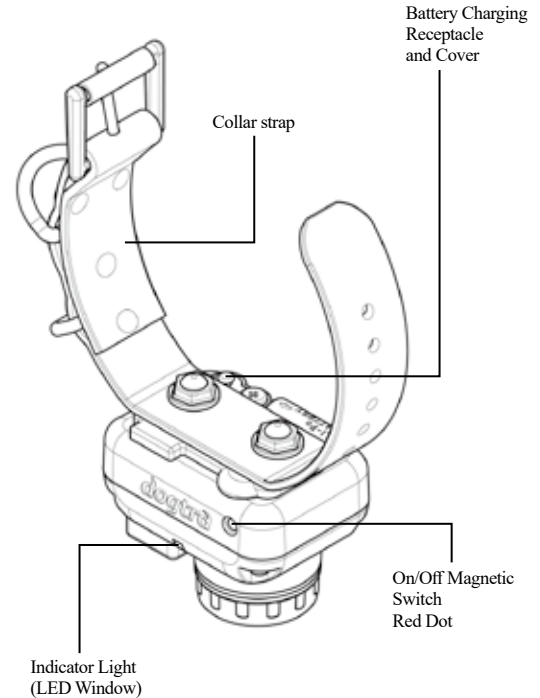
Transmitter Power ON/OFF

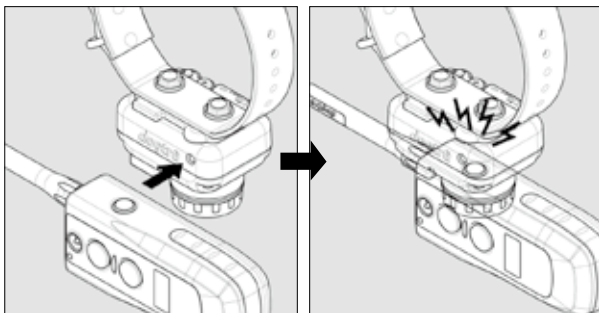
The button on the right side of the transmitter is the ON/ OFF button that activates the transmitter only and LCD screen.

To turn the transmitter on, press the ON/OFF button on the right side of the transmitter. The “rb” will appear on the LCD screen, if it is turned on.

To turn the transmitter off, press the ON/OFF button on the right side of the transmitter. When the LCD screen displays “OFF”, release the button.

DESCRIPTION OF RECEIVER / COLLAR PARTS

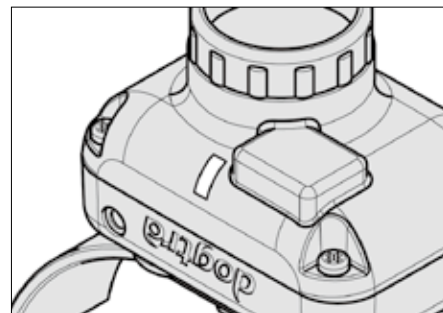




ON/OFF Magnetic Red Dot (To Activate the Receiver)

To activate the Dogtra RB 1000 Series, place the red dot on the back of the transmitter to the red dot on the receiver/collar. Hold the two red dots together for a moment until the LED light on the receiver/collar comes on. The power-on melody on the receiver/collar will also activate.

To deactivate the Dogtra RB 1000 Series, repeat the same procedure holding the two red dots together momentarily. The Power-off melody on the receiver/collar will sound after the LED light turns red, indicating that the unit is now shut off.



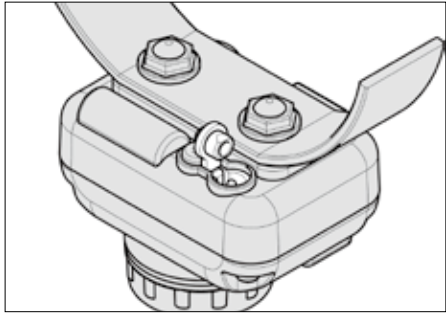
Receiver Indicator Light (LED window)

Located on the front of the receiver/collar, the indicator light comes on and blinks once every 4 seconds after the collar is turned on. The color of the LED indicates the battery life of the receiver.

(**Green** = full charge, **Amber** = medium charge, **Red** = needs charge)

When the “Locate” button on the transmitter is pushed, the collar indicator light will glow steadily as long as you hold the button down, for up to 12 seconds.

When the “Run/Point, Point, Sound” button is pushed, the light comes on for a fraction of a second.



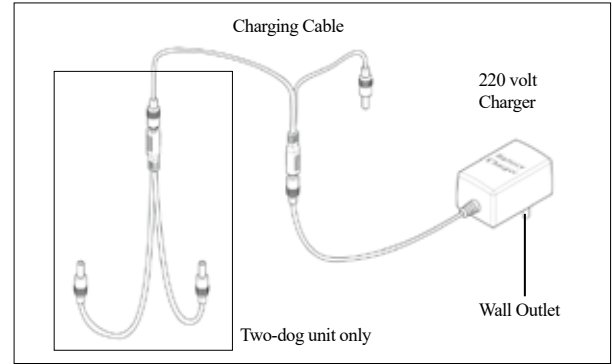
Receiver Battery Charging Receptacle and Rubber Plug

On the inside of the receiver/collar, next to the collar strap, is a battery-charging receptacle with a rubber plug.

Internal Antenna in the Receiver/collar

Dogtra RB 1000 Series has a non-exposed antenna that is located inside the receiver/collar.

CHARGEUR DE BATTERIE



The battery charger and charging cables allow you to charge both the transmitter and receiver at the same time. The battery charger is designed for a 220-volt wall outlet (10-volt field charger for Lithium- Polymer batteries for your automobile are also available.).

To use the battery charger for the two-dog unit, combine both sets of battery charging (splitter) cables as shown. This enables you to charge the transmitter and both receivers at the same time.

NOTE : Only use Dogtra-approved Lithium-Polymer Battery Chargers for your Dogtra beeper collar. This will prevent any damage that can be incurred from attempting to use a different charger. The battery charger.

TESTING YOUR Dogtra RB 1000 SERIES COLLAR

1. To activate the Dogtra RB 1000 Series, you should place the red dot on the back of the transmitter to the red dot on the receiver/collar. And hold the two red dots together for a moment until the green color LED indicator light comes on. The receiver/collar emits the Power-on melody and turns on.
2. Turn the transmitter on by pressing the blue button on the right side of the transmitter. The LCD screen shows the amount of battery life remaining and the LED blinks once every 4 seconds (The battery needs charging, if the color of the LED is red or the LCD battery icon shows 1 bar).
3. You should make sure whether the toggle switch is located where you want between “GR” and “OR”. If you select the orange collar, set the toggle switch on the “OR” and to choose the green collar , set it on the “GR”.
4. The selected sound continues quickly as long as the Locate button is pressed, for up to 12 seconds.
5. To choose a sound among four types, use the Sound button.
6. If the Run/Point button is pushed down, the receiver causes double beep every 7 seconds while the dog is running. While the dog is on point or stationary, it double beeps every 2 seconds.

7. In case the Point button is pressed, the receiver will be silent while the dog is moving but it will emit a double beep every 2 seconds when the dog points or becomes stationary.

NOTE 1 : If you press the Locate button in the Run/ Point or Point only mode, the beeper mode will be canceled.

NOTE 2 : The beeper sound can be changed with the Sound button only if the unit should be working under the Run/Point or Point only mode

NOTE 3 : ORANGE COLLAR : Double beep
GREEN COLLAR : Single beep

TEST YOUR COLLAR Dogtra RB 1002 (2 DOGS)

The 2-dog model operates like the 1-dog model. The difference between the 2-dog and 1-dog model is that the toggle switch on the front of the transmitter allows to select either collar.

The toggle switch has two colour codes: OR for the orange collar and GR for the green collar. The orange collar emits a double beep sound whereas the green collar emits a single beep sound so that you can distinguish the two dogs even when they are out of sight. Put the toggle switch to the OR position to operate the orange collar and put it to GR position to operate the green collar.

ORANGE COLLAR : Double beep

GREEN COLLAR : Single beep

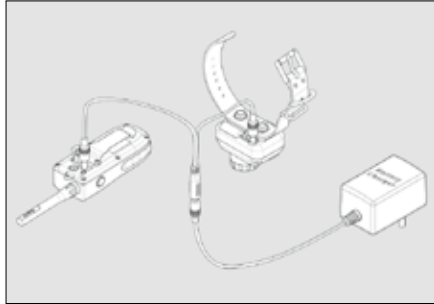
FAMILIARIZING THE DOG TO THE BEEPER SOUND

Turn the beeper collar on and leave it outside the dog's kennel area for about a half-hour. Repeat this several times, until you can see that the dog disregards the beeper.

Next, fill the speaker horn with tissue paper to muffle the sound. Fit the beeper collar on the dog. Gradually, remove some of the tissue paper as the dog becomes accustomed to the beeping sound.

Now, when you take him hunting, he will be accustomed to the beeper sound.

CHARGING THE BATTERIES



Dogtra RB 1000 Series uses Lithium-Polymer batteries.

1. Charge the unit before using the unit for the first time.
2. Do not charge the batteries near any flammable substances.
3. Fully charge the batteries if the unit is to be stored without use for a period of 3 months or more.

Recharge the unit if :

- The indicator light on the collar is emitting a red color .
- If the 3 bar indicator on the transmitter LCD shows just 1 bar.
- The indicator light on the transmitter or receiver will not come on.

Battery Charging Procedure

Note : The unit has a partial charge when it leaves the Dogtra facility, upon receipt of the collar, be sure to give it a full 2-hour initial charge before the first use.

1. Attach the charging cables to both the transmitter and receiver(s), as shown on page 64.
2. Plug the charger into a 220-volt wall outlet or, if using the accessory field charger, plug into a cigarette lighter only for Lithium-Polymer battery. When properly plugged in, all indicator lights should glow red. During the charging process, the unit will shut off. Once the battery cable is unplugged from the unit after a full charge, you will need to turn the unit on again before use.

3. The Lithium-Polymer battery is fully charged within 2 hours.
The lights will stay red during the charging process. The red light will change into a steady green light when the battery is fully charged (When you disconnect the charger after finishing the charge, you will need to restart the units).
4. After charging, cover the battery charging receptacles with the rubber plugs on the transmitter and receiver.

NOTE : Only use Dogtra-approved batteries, chargers, and accessories for your Dogtra beeper collars. When a charger is not in use, disconnect it from the power source.

Info Chargeur

Manufacturer : HON-KWANG
Manufacturing country : CHINA
Model name : HK-AW-100A150-EU
INPUT : 100~240V~50/60Hz 0.4A /
OUTPUT : 10V 1.5A

⚠ WARNING

During battery charging, the unit must be close to the wall outlet and the wall outlet must be easily accessible for security reasons.

RECEPTION

The Dogtra RB 1000 Series collar has a range of 1 mile. Depending on the way you use your transmitter, the transmitter range may vary.

Hold the transmitter away from your body and avoid touching the antenna, to get the greatest range.

For maximum signal strength, keep your unit properly charged.



Maximum Range



Typical Range



Minimum Range

ACCESSORIES

The following items may be purchased separately.

Field Auto Charger

Designed for use with the 10-volt cigarette lighter in your car.

BASIC MAINTENANCE

Be sure that the rubber charging plugs are always secured when the collar is in use. If your plugs break or are ripped, please contact Customer Service at +33 (0) 1 30 62 65 65 to obtain replacements.

After each session, carefully inspect your unit for any missing parts, or casing damage. Broken casings on either the receiver or transmitter may affect the waterproof guarantee of the unit. The transmitter antenna should be secured and tight for optimum performance. Rinse the unit after each session and clean of any dirt or debris.

Storage Maintenance

Your unit should be fully charged for 2 hours before extended storage. During storage, the unit should be charged every 3 months for 2 hours, and once before the first use. When traveling, try to store your units in room or slightly warmer temperatures, do not transport the unit exposed in extreme climates.

Troubleshooting:

If you suspect your unit is malfunctioning please refer to the “Troubleshooting Guide” before you send your unit in for service. If you have any questions or concerns, you may direct your inquiries to info@dogtra-europe.com or call +33 (0) 1 30 62 65 65.

TROUBLESHOOTING GUIDE

My collars are not holding a charge.

- The batteries might not be charged properly, or the charger, splitter and the charging port needs to be looked at. If you suspect your charger/splitter is not functioning properly, please send Dogtra-Europe your charging units to have them inspected.
- The charging pin may be damaged. Inside the charging port, there is a metal pin that should be standing straight up and stiff. If the pin is wobbling, broken or missing, you will need to send the unit in to the Repair's Department. The charging port must be clean prior to charging, clean the dirt out with a cotton swab and some rubbing alcohol. If the dog is in salt-water, be sure to rinse the receiver and charging port with clean water.
- For Dogtra units over two years old from purchase date, batteries may be replaced when having battery problems. You can replace them yourself by ordering parts from Dogtra-Europe. Damages incurred to the unit due to improper installation are not covered under any warranty. This is the only time customers should open the unit, any other unauthorized servicing or tampering of the unit voids your limited lifetime warranty. If after batteries are replaced, and you still are having problems with the unit, Dogtra-Europe strongly recommends sending the unit in for inspection.

WARRANTY AND REPAIR INFORMATION

Two-Year Limited Warranty

Dogtra-Europe provides the original purchaser with a **2-YEAR LIMITED WARRANTY** for the products sold by Dogtra-Europe and its authorized distributors/retailers. The warranty begins from the date of the original purchase.

The replaceable batteries of YS100, iQ No Bark Collar and iQ CLiQ are not covered by Warranty.

* The cost of shipping products under warranty back to Dogtra-Europe is the customer's responsibility. Dogtra-Europe will provide/pay (via regular ground service) the shipping cost back to the customer. Any expedited shipping service will be at the customer's expense. If a repair is not covered by warranty, the cost of Parts, Accessories, Labor fees, and Shipping fees incurred are the customer's responsibility. Labor fees will be variable depending on the extent of the work required.

To Qualify for the Dogtra Warranty

A proof of purchase is required to initiate repair work under warranty. We strongly recommend keeping the original receipt.

Not Covered Under Warranty

Dogtra-Europe DOES NOT cover the cost of repairs and replacements due to misuse by the owner or dog, improper maintenance, and/or lost units. Any water damage on the Water Resistant Transmitters of the **175NCP, 180NCP, 200NCP, 400NCP, 410NCP** Series, and iQ Pet Series, and the Water Resistant Receivers of the **RRS, RRD, and RR Deluxe**, will not be covered. All replacement costs for either the transmitter or receiver will be the owner's responsibility.

The warranty does not cover failure resulting from damage, abuse or loss of parts. The warranty is void if the unit has been altered or an unauthorized person has damaged the unit while attempting repair work. Battery replacement by the customer during the warranty period is not recommended. If the customer chooses to replace the batteries, any damage to the unit during the change-out by the owner will void the warranty. The removal of serial numbers from any Dogtra products will void the warranty. Dogtra reserves the right to retain and discard any parts or accessories that have been found damaged upon replacement and repair.

Out of Warranty Repair Work

For repair work that is no longer covered by warranty, the cost of repair will include parts, labor and shipping. The owner will be informed about the repair costs before the product is repaired. Write a note briefly explaining the problem. Include your name, address, city/zip code, phone number and email address.

Procedure for Repair Work

If the unit is malfunctioning, please refer to the "Troubleshooting Guide" in the Owner's Manual and call customer service at +33 (0)1 30 62 65 65, for technical support, before sending it to Dogtra-Europe for Service. The cost of shipping products under warranty back to Dogtra-Europe is the customer's responsibility. Dogtra-Europe is not responsible for units damaged or lost in transition to Dogtra. Dogtra-Europe is not responsible for loss of training time or inconvenience while the unit is in for repair work. Dogtra-Europe does not provide loaner units or any form of compensation during the repair period. A copy of the sales receipt showing the purchase date is required before warranty work is initiated.

Please include a brief explanation outlining the problem and include your name, address, city/state/zip code, daytime phone number, evening phone number, and email address. If the repair costs are not covered under warranty, we will call you for payment information and authorization. For any questions concerning your Dogtra products, call us at +33 (0)1 30 62 65 65, or email us at sav@dogtra-europe.com.

EU DECLARATION OF CONFORMITY

Declare the following apparatus

Product Name : DOG TRAINING DEVICE

Model Name : RB1002

Family model names : RB1000, 2500T&B, 2502T&B

Product Description : Training device for dog using 27.145MHz

Frequency Range : 27.145MHz

Output Power(Rated Power, Plus Tolerance) : 15.11 dBm

Accessories that impact RF Compliance : N/A

RF Software/Firmware that impacts RF Compliance : N/A

Declares that the product(s) listed above conform(s) to following documents

We hereby declare that the equipment named above has been designed to comply with the relevant sections of the above referenced specifications. The unit complies with all applicable Essential Requirements of the Directive 2014/53/EU.

Dogtra- Europe

Immeuble "Le Vauban"
Parc d'activités de la Verrière
4, rue de Panicalé
78320 La Verrière, France

