

# StB-Hawk

**STANDARD BEEPER COLLAR**



**dogtra**-Europe

**Dogtra-Europe**

Immeuble "Le Vauban"  
Parc d'activités de la Verriere  
4, rue de Panicalé  
78320 La Verrière, France

**Tél** 01 30 62 65 65

**Fax** 01 30 62 66 11

**E-mail** [info@dogtra-europe.com](mailto:info@dogtra-europe.com)

MADE IN KOREA

Copyright © 2018 Dogtra Company All rights reserved. (8)



# CONTENU

VUE D'ENSEMBLE .....	2
APERÇU DU COLLIER DE REPERAGE .....	3
PRINCIPALES CARACTERISTIQUES .....	4
LE CONTENU DE LA MALLETTE .....	5
DESCRIPTION DU COLLIER .....	5
FONCTIONS DU Dogtra StB-Hawk .....	10
RECHARGE D'ACCUMULATEUR .....	12
ACCESSOIRES .....	14
ENTRETIEN .....	15
GARANTIE ET RÉPARATION .....	16

## VUE D'ENSEMBLE

Merci de votre acquisition du collier de repérage. Le Dogtra StB-Hawk vous permet de savoir exactement à quel endroit se trouve votre chien quand il n'est plus à portée de vue et de savoir quand il s'arrête. Cela vous permet de repérer votre chien rapidement et d'éviter de commettre l'erreur de rappeler votre chien quand il est à l'arrêt.

Dogtra StB-Hawk est léger et est prévu pour résister aux conditions les plus extrêmes que pourra rencontrer votre chien.

Dogtra StB-Hawk utilise une technologie sophistiquée permettant de générer deux sons différents selon le mode sélectionné.

La double utilisation du son simple, de la distance et du double bip font que le beeper Dogtra est simple à entendre même sur de longues distances.

Dogtra StB-Hawk peut être entendu sur une très grande distance. Mais celle-ci peut dépendre de votre position, de celle de votre chien ainsi que de la direction du vent.

## APERÇU DU COLLIER DE RÉPÉRAGE

Le Dogtra StB-Hawk possède deux modes de fonctionnement : déplacement/arrêt, arrêt. Quand le mode déplacement/arrêt est choisi, le collier émet un double bip toutes les 7 secondes, quand le chien bouge, et toutes les deux secondes quand le chien est à l'arrêt. Quand le mode arrêt est sélectionné, le collier est silencieux quand le chien est en mouvement, mais il émet un double bip quand le chien s'arrête.

Le bouton marche/arrêt a été créé de manière à ce que le collier ne puisse pas se mettre hors tension quand le chien court dans les fourrés.

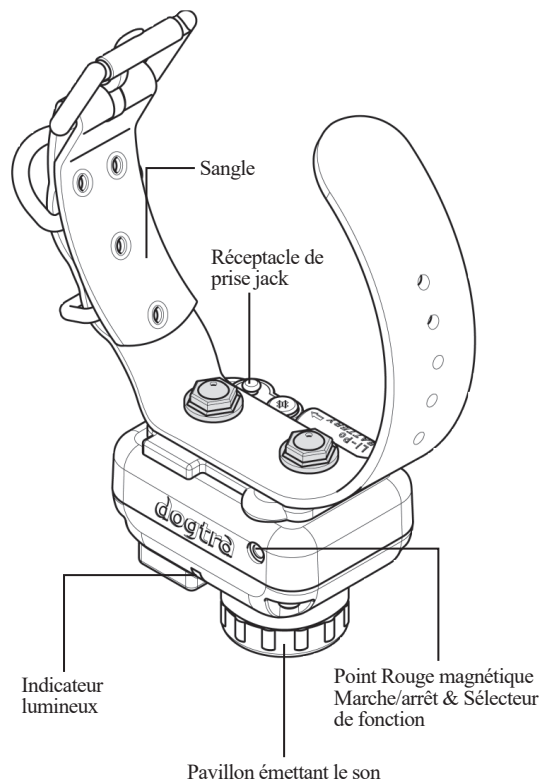
## PRINCIPALES CARACTERISTIQUES

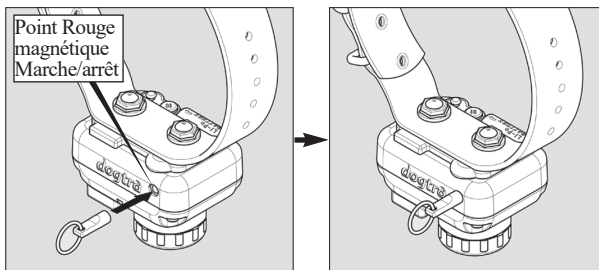
- Portée d'entente du beeper de + ou - 400 mètres selon l'oreille.
- Deux modes de repérage: déplacement/arrêt, arrêt seulement.
- Le StB-Hawk est doté de batteries Lithium polymère permettant une charge rapide en 2 heures.
- Collier totalement étanche.

## LE CONTENU DE LA MALLETTE

- Collier beeper StB-Hawk
- Chargeur de Lithium polymère batteries
- Manuel d'utilisation
- Clé magnétique MARCHE/ARRET & sélection des modes

## DESCRIPTION DU COLLIER





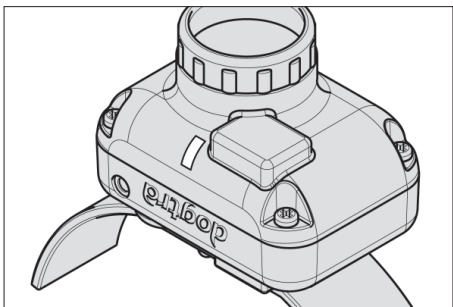
### **Clé magnétique de marche/arrêt et de sélection des modes (Pour activer le récepteur)**

Pour activer le collier Dogtra StB-Hawk placer l'accessoire magnétique sur le bouton magnétique rouge du collier. Les maintenir en contact jusqu'à ce que l'indicateur lumineux de la LED s'allume. La mélodie de marche s'active également. Le Dogtra StB-Hawk commence toujours en mode déplacement/arrêt. Il est maintenant en mode déplacement/arrêt.

Pour sélectionner le mode arrêt seulement, placer l'accessoire magnétique sur le bouton magnétique rouge du collier une nouvelle fois (Premièrement le collier doit être allumé).

Lorsque vous les maintenez en contact, l'indicateur lumineux de la LED devient une lumière continue. En les séparant, le collier émet un beep unique, le mode arrêt est désormais prêt à fonctionner. Si vous voulez remettre le mode déplacement/arrêt, répéter la procédure précédente. Lorsque l'indicateur lumineux de la LED s'allume, le collier émet 2 beeps. C'est le mode déplacement/arrêt.

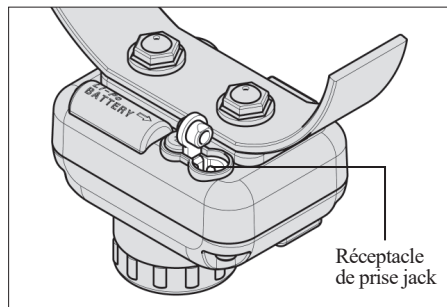
Pour désactiver le collier Dogtra StB-Hawk, placer l'accessoire magnétique sur le bouton magnétique rouge du collier. Les maintenir ensemble jusqu'à ce que l'indicateur lumineux de la LED devienne rouge et que la mélodie d'arrêt sonne.



### Le LED (Voyant Lumineux du Récepteur)

Situé à l'avant du collier, le LED s'allume puis clignote une fois toutes les 4 secondes, dès que le collier est mis en marche. La couleur du LED indique l'état de charge de la batterie du récepteur.

(**Vert** = charge entière, **Ambre** = charge moyenne,  
**Rouge** = besoin de charger)



### Réceptacle de prise jack du chargeur de batterie

Sur la partie interne du collier, juste à côté de la sangle, se trouve la prise jack pour le chargeur de batterie avec son bouchon en caoutchouc.

## FONCTIONS DU Dogtra StB-Hawk

**Dogtra StB-Hawk possède deux modes différents “Arrêt / Mouvement” et “Arrêt seulement”.**

Le Dogtra StB-Haw se met toujours en marche en mode déplacement/arrêt. Lorsque vous placez l’accessoire magnétique sur le bouton magnétique rouge du collier, l’indicateur lumineux de la LED s’allume. En séparant l’accessoire magnétique du bouton magnétique rouge du collier, celui-ci émet 2 beeps après la mélodie de mise en marche. Votre collier est désormais en mode déplacement/arrêt.

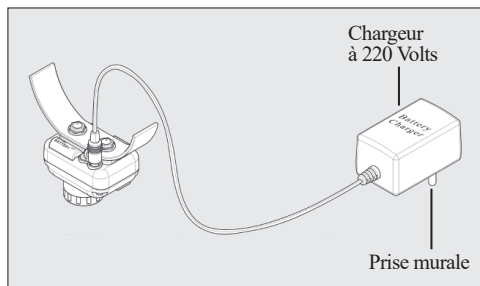
Le collier émet un son toutes les 7 secondes lorsque votre chien court et un bruit faucon toutes les 2 secondes lorsque votre chien est immobile.

Le mode Arrêt peut être sélectionné en plaçant brièvement l’accessoire magnétique sur le bouton magnétique rouge du collier qui est déjà en mode déplacement/arrêt. L’indicateur lumineux de la LED émet alors une lumière constante et le collier émet le son d’un faucon ou un bip, selon le modèle. Le collier est désormais en mode Arrêt,

il est silencieux lorsque le chien bouge et émet le son d’un faucon ou un bip toutes les 2 secondes lorsque le chien est à l’arrêt.

ACTION	SON	MODE	BEEPER REACTION
<b>1er contact</b>	2 Bips	Arrêt/ Mouvement	- Bip double toutes les 7s chien en mouvement - Bip double toutes les 2s chien à l’arrêt
<b>2ème contact</b>	Son du Faucon ou Bip	Arrêt seulement	- Chien qui court = collier silencieux - Chien à l’arrêt = son du Faucon ou Bip toutes les 2 secondes

## RECHARGE D'ACCUMULATEUR



**Le Dogtra StB-Hawk utilise une batterie au Lithium Polymère.**

1. Charger l'accumulateur avant d'utiliser le collier pour la première fois.
2. Ne pas recharger l'accumulateur à proximité de substances inflammables.
3. Charger l'accumulateur complètement pendant 2 heures si le collier doit être stocké sans utilisation pendant une période de un mois et plus.

**Recharger l'unité si :**

Le LED (Voyant lumineux) du récepteur émet une lumière rouge.

## Procédure de charge de l'accumulateur

**Remarque :** Votre appareil a une charge partielle quand vous le recevez, il est donc nécessaire de le charger durant 2 heures avant la première utilisation.

1. Brancher les câbles de chargement au collier voir dessin page 12.
2. Brancher le chargeur sur une prise de 220 Volt ou dans la prise allume cigare de votre voiture si vous utilisez un chargeur automobile. Quand le branchement est effectué, l'indicateur lumineux doit s'allumer en rouge.
3. L'accumulateur au Lithium Polymère se recharge totalement en 2 heures. Lorsqu'il est totalement chargé, le LED passe du rouge au vert (Quand vous débranchez le chargeur en fin de charge, il est nécessaire de redémarrer l'appareil).
4. Après la charge, refermer les réceptacles de l'émetteur et du récepteur à l'aide des bouchons en caoutchouc.

**Remarque :** Seul le chargeur et les accessoires Dogtra doivent être utilisés afin de ne pas endommager le matériel.



### **Info Chargeur**

Fabricant : HON-KWANG

Pays de fabrication : CHINA

Nom de modèle : HK-AW-100A150-EU

INPUT : 100~240V~50/60Hz 0.4A /

OUTPUT : 10V 1.5A

#### **△ ATTENTION**

Lors de la charge des batteries, l'appareil doit se trouver à proximité de la prise murale et la prise murale doit être facilement accessible, pour raisons de sécurité.

## **ACCESSOIRES**

Les équipements suivants peuvent être obtenus séparément.

### **Chargeur automobile pour accumulateurs au Lithium-Polymère**

Destiné à être utilisé avec l'allume cigare 10 Volts de voiture.

## **ENTRETIEN**

S'assurer que le bouchon en caoutchouc est bien placé lors de l'utilisation du collier. Si le bouchon est cassé ou abîmé, contacter notre service après vente au +33 (0)1 30 62 65 65, afin de le remplacer.

Après chaque utilisation, vérifier qu'il ne vous manque rien et qu'il n'y a pas de dommage sur votre matériel. La casse du boîtier de l'émetteur ou du récepteur peut affecter l'étanchéité du matériel. Vérifier régulièrement le serrage des écrous plats qui maintiennent la sangle du collier. Rincer l'appareil après chaque utilisation et le nettoyer de toute saleté et débris.

### **Entretien de stockage**

- Charger le collier pendant 2 heures avant de l'entreposer. Un appareil stocké, doit être rechargé tous les 3 mois et une fois avant de le réutiliser.
- Lors d'un voyage, essayer de stocker votre collier dans une pièce à température ambiante ou un peu plus chaude. Attention ne pas transporter ou entreposer le collier à des températures extrêmes.

# GARANTIE ET RÉPARATION

## Garantie à durée limitée de deux ans

Dogtra-Europe offre à l'acheteur initial **une garantie de deux ans à partir de la date d'achat** pour les produits vendus par la société Dogtra-Europe et ses revendeurs agréés.

Les piles remplaçables des modèles YS100, iQ No Bark et iQ CLiQ ne sont pas couvertes par la garantie.

\* L'expédition de retour pour le travail de garantie est aux frais du propriétaire de l'appareil. Les coûts de réexpédition du produit réparé sont aux frais de Dogtra-Europe. Tout service d'expédition accéléré est à la charge du propriétaire de l'appareil. Si la réparation n'est pas couverte par la garantie, les coûts des pièces, de la main d'oeuvre et de l'expédition sont à la charge du client.

## Pour valider la garantie Dogtra

Conserver la facture d'achat de votre produit Dogtra.

## Non couvert par la garantie

Dogtra-Europe n'offre pas de garantie pour les dommages causés par une mauvaise utilisation, par un entretien inapproprié et/ou la perte de pièces. Tout dégât causé par l'infiltration d'eau à l'intérieur des émetteurs résistants à l'eau, non étanches, des modèles **175NCP, 180NCP, 200NCP, 400NCP, 410NCP** et de la série **iQ Pet**, et des récepteurs résistants à l'eau, non étanches, du **RRS, RRD, et RR Deluxe**, n'est pas couvert par la garantie.

Le remplacement d'un émetteur ou récepteur perdu est à la charge du propriétaire.

La garantie ne s'applique pas si l'unité a été modifiée ou si une personne non autorisée est intervenue à l'intérieur de l'unité. Le remplacement des batteries par le client pendant la période de garantie n'est pas recommandé. Si le client décide de changer les batteries, tout dégât causé à l'unité pendant ce changement ne sera pas couvert par la garantie.

Si le numéro de série d'un produit Dogtra est retiré, la garantie ne s'applique plus. Dogtra-Europe se réserve le droit de conserver et éliminer des pièces endommagées après réparation et remplacement.

## Les réparations hors garantie

Pour les travaux de réparation qui ne sont plus couverts par la garantie, après contrôle du technicien, un devis sera communiqué au client. Ce devis comprend le coût des pièces de rechange, la main d'oeuvre et le transport.

Joindre un courrier expliquant le problème rencontré et préciser vos nom, prénom, adresse, numéro de téléphone et adresse e-mail.

## La procédure pour la réparation

Si l'unité ne fonctionne pas correctement, se référer au "Guide de Dépannage" de la notice d'utilisation et appeler le Service Après-vente au +33 (0)1 30 62 65 65 avant de retourner l'appareil à Dogtra-Europe pour une réparation. Les frais de transport pour renvoyer des produits sous garantie à Dogtra-Europe sont à la charge du client. Dogtra-Europe n'est pas responsable des dégâts ou pertes survenus lors du retour d'un appareil. Dogtra-Europe n'est pas responsable de la perte de temps ou toute autre inconvenance causée par le retour d'un appareil pour réparation. Dogtra-Europe ne prête pas d'appareils et n'offre aucune compensation pendant que l'appareil est en réparation. Une copie de la facture faisant apparaître la date d'achat doit être présentée avant toute réparation sous garantie.

Joindre un courrier expliquant le problème rencontré et préciser vos nom, prénom, adresse, numéro de téléphone et adresse e-mail. Si les travaux de réparation ne sont pas couverts par la garantie, un devis vous sera communiqué avant toute intervention. Si vous avez des questions sur les produits Dogtra, appelez-nous au +33 (0)1 30 62 65 65, ou envoyez un email à [sav@dogtra-europe.com](mailto:sav@dogtra-europe.com).

## DECLARATION DE CONFORMITE CE

La Société : **DOGTRA-EUROPE**

déclare sous notre seule responsabilité que le produit :

**StB-Hawk**

satisfait à toutes les dispositions de la Directive

**2014/30/EU**

## CONTENTS

OVERVIEW .....	20
MAIN FEATURES .....	22
PACKAGE CONTENTS .....	22
DESCRIPTION OF COLLAR PARTS .....	23
Dogtra StB-Hawk OPERATION .....	28
CHARGING THE BATTERIES .....	29
ACCESSORIES .....	31
BASIC MAINTENANCE .....	32
WARRANTY AND REPAIR INFORMATION .....	33

ENGLISH

### **Dogtra- Europe**

Immeuble "Le Vauban"  
Parc d'activités de la Verrière  
4, rue de Panicalé  
78320 La Verrière, France



## OVERVIEW

### \* Thank you for choosing a standard beeper collar.

Dogtra StB-Hawk gives you the ability to track your dog's location when he is out of sight and lets you know when he has gone on point. This allows you to find the dog quickly and prevents you from making a mistake of calling the dog to you when he's on point.

Dogtra StB-Hawk is lightweight and built to withstand the rugged conditions dogs often encounter.

Dogtra StB-Hawk uses microcomputer technology to generate distinctly different beeping sounds. The use of a sound booster element and the long duration/double beep/hawk sound makes the beeper collars much easier to hear at long range.

Dogtra StB-Hawk has two operating modes : "Run/Point" and "Point Only". In the Run/Point mode, the beeper collar emits a double beep every 7 seconds while the dog is running. Then, it will change automatically to a double beep every 2 seconds when he is on point. In the Point Only mode, the beeper

collar remains silent when the dog is moving. When the dog goes on point, the beeper collar will emit a hawk sound every 2 seconds until the dog starts moving again.

Before using the product, please read this instruction manual carefully to operate it correctly.

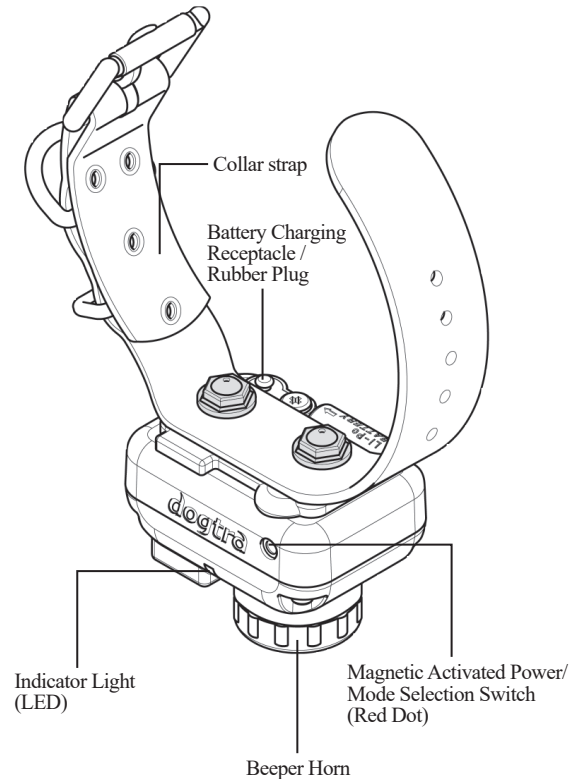
## MAIN FEATURES

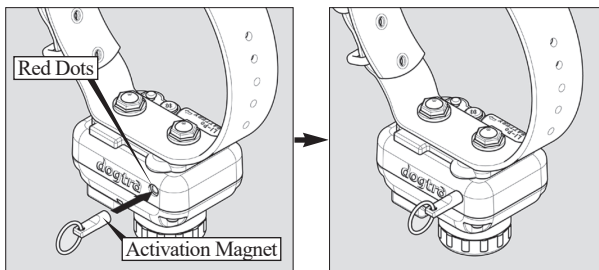
- 400-Meter beeper audible range
- Two beeper modes-“Run & Point”, “Point”
- 2-hr rapid charge lithium polymer battery
- Fully waterproof beeper collar
- Hawk sound or beep sound (depending on the model) in pointing mode

## PACKAGE CONTENTS

- Dogtra StB-Hawk beeper collar
- Lithium polymer battery charger
- Activation magnet
- Owner’s manual

## DESCRIPTION OF COLLAR PARTS





When a Run/Point mode is selected, the beeper collar will emit a double beep.

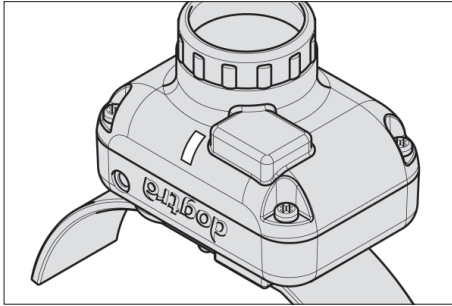
To deactivate the Dogtra StB-Hawk, place the activation magnet to the red dot of the beeper collar. Hold them together until the LED indicator turn to red. A melody will play when the unit is deactivated.

### **Magnet Activated Power/Mode Selection Switch (Red Dot)**

To activate the Dogtra StB-Hawk, place the activation magnet to the red dot of the beeper collar. Hold them together for a moment until the LED indicator light comes on. A melody will play when the unit is activated.

The Dogtra StB-Hawk will always start in a Run/Point mode. To select a Point Only mode, place the activation magnet to the red dot of the beeper collar again for 0.5 to 1 second then release (First, the beeper collar has to be turned on.).

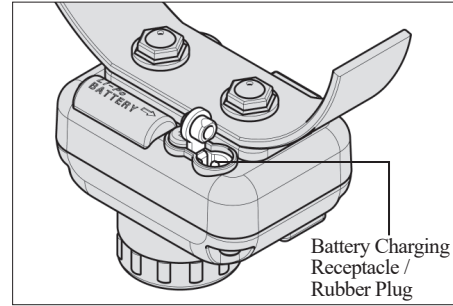
When a Point Only mode is selected, the beeper collar will emit a hawk or beep sound. If you want to select a Run/Point mode again, repeat the same procedure when you select a Point Only mode.



### Indicator Light (LED)

Located on the front of the beeper collar, the indicator light blinks once every 4 seconds after the beeper collar is turned on. The color of the LED indicates the battery life of the receiver.

(**Green** = full charge, **Amber** = medium charge,  
**Red** = needs charge)



### Battery Charging Receptacle/Rubber Plug

On the inside of the beeper collar, next to the collar strap, is a battery charging receptacle with a rubber plug.

The unit will be fully waterproof with or without the rubber plug. If the dog was salt-water, be sure to rinse a receiver and a battery charging receptacle with clean water, and let air dry.

## Dogtra StB-Hawk OPERATION

The Dogtra StB-Hawk always starts in Run/Point mode. To activate the unit, place the activation magnet to the red dog of the beeper collar and hold them for a second. The collar will beep twice after a power-on melody.

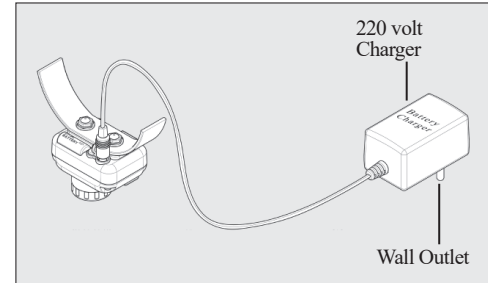
The beeper collar will sound every 7 seconds while the dog is running, and every 2 seconds when the dog is gone on point or become stationary in a Run/Point mode.

To select a Point Only mode, place activation magnet to the red dot of the beeper collar for 0.5 to 1 second and release them (First, beeper collar has to turned on.). The collar will emit a hawk sound as the mode switched to Point Only.

The beeper collar will remain silent while the dog is running and emit the hawk or beep sound every 2 seconds when the dog is on point or stationary.

Mode	Dog Running	Dog Pointing
<b>Run/Point mode</b>	Double beep every 7 seconds	Double beep every 2 seconds
<b>Only Point mode</b>	Silence	Hawk or Beep sound every 2 seconds

## CHARGING THE BATTERIES



**Dogtra StB-Hawk uses a lithium polymer battery.**

1. Charge the unit for 2 hours before using the unit for the first time.
2. Do not charge the battery near any flammable substances.
3. Fully charge the battery if the unit is to be stored without use for a period of 3 months or more.

**Recharge the unit if :**

- The indicator light is red or does not come on.



## Battery Charging Procedure

**NOTE :** The unit has a partial charge when it leaves the Dogtra facility, upon receipt of the collar, be sure to give it a full 2-hour initial charge before the first use.

1. Attach the charging cable to the beeper collar as shown on page 29.
2. Plug the charger into a 220-volt wall outlet or, if using the accessory field charger, plug into a cigarette lighter only for lithium-polymer batteries (Use a 110-volt charger for U.S.A.). When properly plugged in, all indicator lights should glow red. During the charging process, the unit will shut off. Once the battery cable is unplugged from the unit after a full charge, you will need to turn the unit on before use.
3. The battery is fully charged within 2 hours. The lights will stay red during the charging process. The red light will change into a steady green light when the battery is fully charged (When you disconnect the charger after finishing the charge, you will need to restart the unit.).
4. After charging, cover the battery charging receptacles with the rubber plugs on the beeper collar.

**NOTE :** Only use Dogtra-approved batteries, chargers, and accessories for your Dogtra collars. When a charger is not in use, disconnect it from the power source.

### Charger Info

Manufacturer : HON-KWANG

Manufacturing country : CHINA

Model name : HK-AW-100A150-EU

INPUT : 100~240V~50/60Hz 0.4A /

OUTPUT : 10V 1.5A

#### **⚠ WARNING**

During battery charging, the unit must be close to the wall outlet and the wall outlet must be easily accessible for security reasons.

## ACCESSORIES

The following item may be purchased separately.

### Field Auto Charger

Designed for use with the 10-volt cigarette lighter in your car.

## BASIC MAINTENANCE

Be sure that the rubber charging plugs are always secured when the collar is in use. If your plugs break or are ripped, please contact Customer Service at +33 (0)1 30 62 65 65 to obtain replacements. After each session, carefully inspect your unit for any missing parts, or casing damage. Broken casings on either the receiver or transmitter may affect the waterproof guarantee of the unit. The transmitter antenna should be secured and tight for optimum performance. Rinse the unit after each session and clean off any dirt or debris.

### Storage Maintenance

- Your unit should be fully charged for 2 hours before extended storage. During storage, the unit should be charged every 3 months for 2 hours, and once before the first use.
- When traveling, try to store your units in a room or slightly warmer temperatures. Do not transport the unit exposed in extreme climates.

## WARRANTY AND REPAIR INFORMATION

### One-Year / Two-Year Limited Warranty

Dogtra-Europe provides the original purchaser with a **2-YEAR LIMITED WARRANTY** for the products sold by Dogtra-Europe and its authorized distributors/retailers. The warranty begins from the date of the original purchase.

The replaceable batteries of YS100, iQ No Bark Collar and iQ CLiQ are not covered by Warranty.

\* The cost of shipping products under warranty back to Dogtra-Europe is the customer's responsibility. Dogtra-Europe will provide/pay (via regular ground service) the shipping cost back to the customer. Any expedited shipping service will be at the customer's expense. If a repair is not covered by warranty, the cost of Parts, Accessories, Labor fees, and Shipping fees incurred are the customer's responsibility. Labor fees will be variable depending on the extent of the work required.

### To Qualify for the Dogtra Warranty

A proof of purchase is required to initiate repair work under warranty. We strongly recommend keeping the original receipt.

### Not Covered Under Warranty

Dogtra-Europe DOES NOT cover the cost of repairs and replacements due to misuse by the owner or dog, improper maintenance, and/or lost units. Any water damage on the Water Resistant Transmitters of the **175NCP, 180NCP, 200NCP, 400NCP, 410NCP** Series, and iQ Pet Series, and the Water Resistant Receivers of the **RRS, RRD, and RR Deluxe**, will not be covered. All replacement costs for either the transmitter or receiver will be the owner's responsibility.

The warranty does not cover failure resulting from damage, abuse or loss of parts. The warranty is void if the unit has been altered or an unauthorized person has damaged the unit while attempting repair work. Battery replacement by the customer during the warranty period is not recommended. If the customer chooses to replace the batteries, any damage to the unit during the change-out by the owner will void the warranty. The removal of serial numbers from any Dogtra products will void the warranty.

Dogtra reserves the right to retain and discard any parts or accessories that have been found damaged upon replacement and repair.

### **Out of Warranty Repair Work**

For repair work that is no longer covered by warranty, the cost of repair will include parts, labor and shipping. The owner will be informed about the repair costs before the product is repaired. Write a note briefly explaining the problem. Include your name, address, city/zip code, phone number and email address.

### **Procedure for Repair Work**

If the unit is malfunctioning, please refer to the "Troubleshooting Guide" in the Owner's Manual and call customer service at +33 (0)1 30 62 65 65, for technical support, before sending it to Dogtra-Europe for Service. The cost of shipping products under warranty back to Dogtra-Europe is the customer's responsibility. Dogtra-Europe is not responsible for units damaged or lost in transition to Dogtra. Dogtra-Europe is not responsible for loss of training time or inconvenience while the unit is in for repair work. Dogtra-Europe does not provide loaner units or any form of compensation during the repair period. A copy of the sales receipt showing the purchase date is required before warranty work is initiated.

Please include a brief explanation outlining the problem and include your name, address, city/state/zip code, daytime phone number, evening phone number, and email address. If the repair costs are not covered under warranty, we will call you for payment information and authorization. For any questions concerning your Dogtra products, call us at +33 (0)1 30 62 65 65, or email us at [sav@dogtra-europe.com](mailto:sav@dogtra-europe.com).

## **DECLARATION OF CE CONFORMITY**

The company : **DOGTRA-EUROPE**

Declare under our responsibility that the following product : **StB-Hawk**

Comply to all dispositions of the European Directives **2014/30/EU**

### **Dogtra- Europe**

Immeuble "Le Vauban"  
Parc d'activités de la Verrière  
4, rue de Panicalé  
78320 La Verrière, France



## TABLA DE CONTENIDOS

DESCRIPCIÓN .....	38
PRINCIPALES CARACTERÍSTICAS .....	40
CONTENIDO DEL PAQUETE .....	40
DESCRIPCIÓN DE LAS PARTES DEL COLLAR .....	41
Dogtra StB-Hawk FUNCIONAMIENTO .....	46
CARGAR LAS BATERÍAS .....	48
ACCESORIOS .....	50
MANTENIMIENTO BÁSICO .....	51
GARANTÍA E INFORMACIÓN DE REPARACIÓN .....	52

## DESCRIPCIÓN

Gracias por elegir un collar Dogtra StB-Hawk con localizador estándar.

Dogtra StB-Hawk le permite rastrear la localización de su perro cuando esté fuera de la vista y le permite saber dónde ha ido cuando está en muestra. De este modo, podrá encontrar a su perro de forma rápida y así evitará el error de llamar al perro cuando esté mostrando una pieza.

Dogtra StB-Hawk es ligero y ha sido fabricado para resistir a las duras condiciones que los perros se suelen encontrar.

Dogtra StB-Hawk utiliza tecnología de microinformática para producir diferentes pitidos. Gracias al multiplicador de sonidos y al sonido del halcón/pitido doble de larga duración, resulta mucho más fácil oír el collar a larga distancia.

Dogtra StB-Hawk tiene dos modos de funcionamiento: “Carrera/Muestra” (Run/Point) y “Sólo Muestra” (Point Only). En el modo Carrera/Muestra, el collar emite un doble pitido cada 7 segundos mientras el perro está corriendo. A continuación, cambiará

automáticamente a un doble pitido cada 2 segundos cuando el perro esté en muestra. En el modo Sólo Muestra, el collar no suena cuando el perro está en movimiento. Cuando el perro está en muestra, el collar emite el sonido del halcón cada 2 segundos hasta que el perro empieza a moverse de nuevo.

Antes de usar el producto, lea este manual de instrucciones con detenimiento para utilizarlo correctamente.

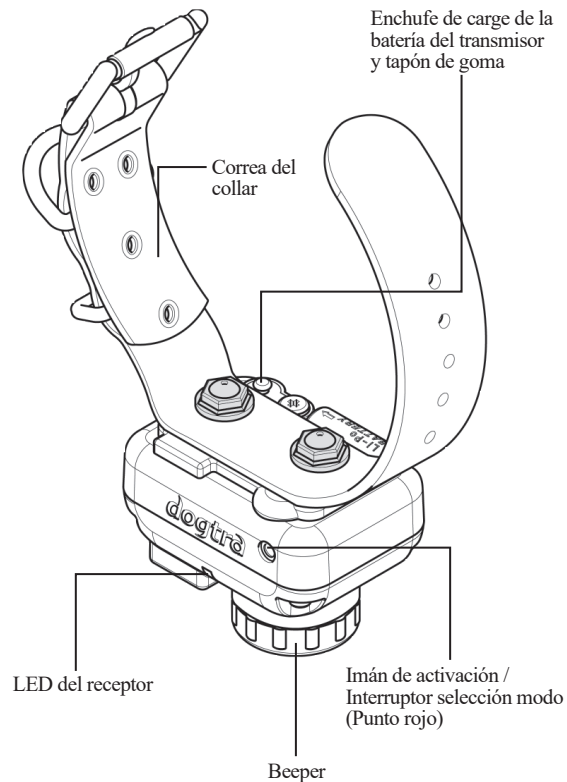
## PRINCIPALES CARACTERÍSTICAS

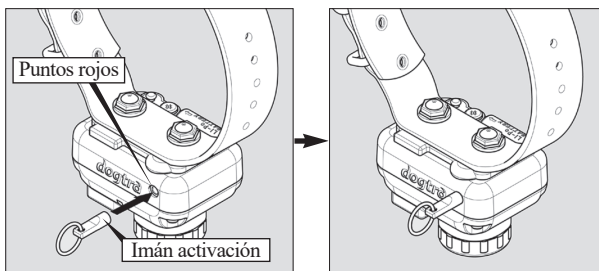
- Alcance del pitido de 400 metros
- Dos modos de pitido -“Carrera/Muestra”, “Sólo Muestra”
- Batería de Litio-polímero de carga rápida en 2 horas
- Collar completamente estanco al agua
- Sonido del halcón especial o de beep en el modo Muestra

## CONTENIDO DEL PAQUETE

- Dogtra StB-Hawk Collar beeper
- Cargador de batería de Litio-polímero
- Imán de activación
- Manual del propietario

## DESCRIPTION OF COLLAR PARTS



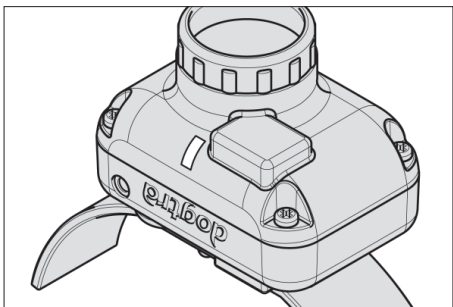


Para activar Dogtra StB-Hawk, coloque el imán de activación en el punto rojo del collar. Júntelos hasta que la luz LED se encienda en rojo. Sonará una melodía cuando la unidad esté desactivada.

### **Imán Activación/Interruptor de selección de modo (Puntos rojos)**

Para activar el Dogtra StB-Hawk, coloque el imán de activación en el punto rojo del collar. Júntelos durante un momento hasta que se encienda la luz LED. Sonará una melodía cuando la unidad esté activada.

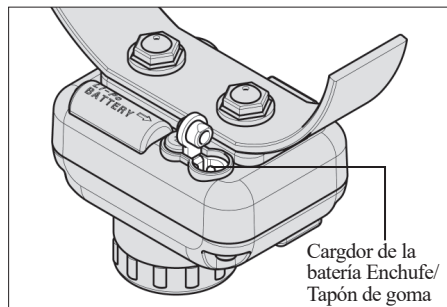
El Dogtra StB-Hawk siempre se activará en el modo Carrera/Muestra. Para seleccionar el modo Sólo Muestra, coloque el imán de activación en el punto rojo del collar otra vez entre 0,5 y 1 segundos y suéltelo (Primero hay que encender el collar). Cuando se seleccione el modo Sólo Muestra, el collar emitirá un sonido de halcón. Si quiere seleccionar de nuevo el modo Carrera/Muestra, repita el mismo procedimiento que para el modo Solo Muestra. Cuando se seleccione el modo Carrera/Muestra Sólo, el collar emitirá un doble pitido.



### Luz indicadora (LED)

La luz LED está situada en la parte delantera del collar y se enciende y parpadea cada 4 segundos una vez que se ha encendido el collar. El color de la LED indica el estado de la batería del receptor.

(**Verde** = carga plena, **Ámbar** = carga media,  
**Rojo** = necesita cargar)



### Enchufe de carga de la batería del transmisor y tapón de goma

En la parte interior del collar, cerca de la correa, se sitúa el enchufe de carga de la batería tapado con un tapón de goma.

La unidad es completamente estanca al agua con o sin el tapón de goma. Si el perro se moja con agua salada, lave el receptor y el enchufe de carga de la batería con agua limpia y déjelos secar al aire.



## Dogtra StB-Hawk FUNCIONAMIENTO

El Dogtra StB-Hawk siempre se activará en el modo Carrera/ Muestra. Para activar la unidad, coloque el imán de activación en el punto rojo del collar y sujételo durante un segundo. El collar emitirá un sonido doble después de que suene la melodía de encendido.

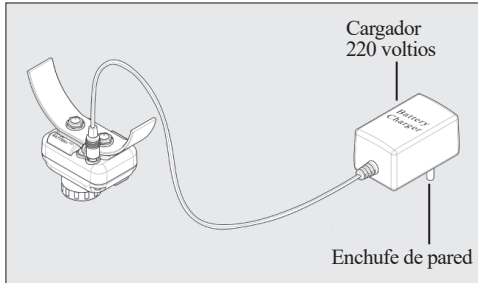
El collar sonará cada 7 segundos mientras el perro esté corriendo, cada 2 segundos mientras esté en muestra o se detenga en modo Carrera/Muestra.

Para seleccionar el modo Sólo Muestra, coloque el imán de activación en el punto rojo del collar otra vez entre 0,5 y 1 segundos y suéltelos (Primero hay que encender el collar). El collar emitirá el sonido del halcón cuando se cambie al modo Muestra Sólo.

El collar no emitirá ningún sonido cuando el perro esté corriendo y emitirá el sonido del halcón cada 2 segundos cuando el perro esté en muestra o parado.

Mode	Carrera	Muestra
<b>Modo Carrera / Muestra</b>	Doble pitido cada 7 segundos	Doble pitido cada 2 segundos
<b>Modo Muestra Sólo</b>	Silencio	Sonido del halcón cada 2 segundos

## CARGAR LAS BATERÍAS



### Dogtra StB-Hawk utiliza baterías de Litiopolímero.

1. Cargue la unidad durante 2 horas antes de usar el collar por primera vez.
2. No cargue la batería cerca de cualquier sustancia inflamable.
3. Cargue totalmente la batería si el dispositivo no va a ser usado durante un período superior a 3 meses.

### Recargue la unidad si :

La luz indicadora se enciende en rojo o no se enciende.

### Procedimiento de carga de la batería

**NOTA :** La unidad está cargada parcialmente cuando sale de la fábrica de Dogtra. Cuando reciba el collar, asegúrese de cargarlo completamente durante 2 horas antes de usarlo por primera vez.

1. Conecte el cable al collar como se muestra en la página 48.
2. Enchufe el cargador a un enchufe de 220 voltios o, si usa el accesorio de viaje, enchufe el cargador al Litio-polímero (use un cargador de 110 voltios para EE.UU.). Cuando lo haya enchufado, todas las luces indicadoras se encenderán en rojo. Durante el proceso de carga, la unidad se apagará. Una vez desconectado el cable de la batería de la unidad después de una carga completa, tendrá que encender la unidad antes de usarla.
3. La batería está plenamente cargada después de 2 horas. Las luces serán de color rojo durante el proceso de carga. La luz roja se cambiará a verde permanente cuando la batería esté totalmente cargada (Cuando desconecte el cargador tras acabar la carga, tendrá que reiniciar la unidad).

4. Después de la carga, cubra el enchufe de carga de la batería con el tapón de goma en el collar.

**NOTA :** Use exclusivamente baterías, cargadores y accesorios autorizados para collares Dogtra. Cuando no use un cargador, desconéctelo de la toma de corriente.

#### **Información cargador**

Fabricante : HON-KWANG

País de fabricación : CHINA

Nombre de modelo : HK-AW-100A150-EU

INPUT : 100~240V~50/60Hz 0.4A/

OUTPUT : 10V 1.5A

#### **△ ATENCIÓN**

Durante la carga de las baterías, el aparato debe estar a proximidad del enchufe y el enchufe debe estar accesible, por razones de seguridad.

## **ACCESORIOS**

Los siguientes artículos se pueden comprar por separado.

#### **Cargador para coche**

Diseñado para un encendedor de coche de 10 voltios.

## **MANTENIMIENTO BÁSICO**

Asegúrese de que las tapas de goma estén ajustadas siempre al usar el collar. Si las tapas están estropeadas o rotas, póngase en contacto con el servicio de atención al cliente en [info@dogtraeurope.com](mailto:info@dogtraeurope.com) o llame al +33 (0)1 30 62 65 65 para conseguir otras de repuesto. Tras cada sesión de adiestramiento, compruebe su equipo cuidadosamente para ver si falta alguna pieza o ha sufrido algún desperfecto. Las roturas de las cajas en el transmisor o el receptor pueden afectar la resistencia al agua de la unidad. La antena del transmisor tiene que estar bien enroscada para dar resultados óptimos. Limpie cada unidad después de cada sesión y quite cualquier resto de suciedad o residuos.

#### **Mantenimiento de almacenamiento**

- Cargue completamente la unidad durante 2 horas antes de almacenarla. Mientras esta almacenada, debe cargar la unidad durante 2 horas cada 3 meses, y volver a cargarlo antes de volver a usarla.
- Cuando viaje con el equipo, intente mantener su equipo a temperatura ambiente o temperaturas ligeramente cálidas. No viaje con el equipo expuesto a condiciones extremas.

# GARANTÍA E INFORMACIÓN DE REPARACIÓN

## Garantía a duración limitada de dos años

Dogtra-Europe ofrece al comprador inicial UNA GARANTÍA DE DOS AÑOS a partir de la fecha de compra para los productos vendidos por Dogtra-Europe y sus distribuidores.

Las pilas reemplazables de modelos YS100, iQ No Bark e iQ CLiQ no son cubiertas por la garantía.

\* Los gastos de expedición para intervención bajo garantía corren a cargo del propietario del aparato. Los costes de reexpedición del producto reparado son a expensas de Dogtra-Europe. Todo servicio acelerado de envío corre a cargo del propietario del aparato. Si la reparación no es cubierta por la garantía, los costes de piezas, de mano de obra y de envío corren a cargo del cliente. Los gastos de intervención son variables según el tipo de reparación.

## Para validar la garantía Dogtra

Conservar la factura de compra de su producto Dogtra.

## Lo que no cubre la garantía Dogtra-Europe

No ofrece garantía para los daños causados por una mala utilización, por un mantenimiento inapropiado y/o la pérdida de piezas. Daños causados por la infiltración de agua dentro de los emisores resistentes al agua, no estancos, de modelos **175NCP**, **180NCP**, **200NCP**, **400NCP**, **410NCP** y la serie **iQ Pet**, y receptores resistentes al agua, no estancos, de modelos **RRS**, **RRD**, y **RR Deluxe**, no son cubiertos por la garantía. La sustitución de un emisor o receptor perdido corre a cargo del propietario.

La garantía no será válida si la unidad ha sido modificada o si una persona no autorizada intervino dentro de la unidad. El cambio de baterías por el cliente durante el período de garantía no es recomendado. Si el cliente decide cambiar las baterías, todo daño causado a la unidad durante este cambio no será cubierto por la garantía. Si el número de serie de un producto Dogtra es retirado, la garantía no se aplica más. Dogtra-Europe se reserva el derecho a conservar y eliminar piezas dañadas después de reparación y sustitución.

## Reparaciones fuera de garantía

Para trabajos de reparación que no son cubiertos por la garantía, después de control del técnico, un presupuesto será comunicado al cliente. Este presupuesto comprende el coste de piezas de recambio, la mano de obra y el transporte.

Juntar al equipo un correo que explica el problema encontrado y dar sus datos: nombre, dirección, número de teléfono y correo electrónico.

## Procedimiento para reparaciones

Si la unidad no funciona correctamente, referirse al "Guía de Reparación" del manual de instrucciones y llamar al Servicio posventa al +33 (0) 1 30 62 65 65 antes de devolverle el aparato a Dogtra-Europe para una reparación. Los gastos de transporte para reenviarle productos bajo garantía a Dogtra-Europe corren a cargo del cliente. Dogtra-Europe no es responsable de daños o pérdidas sobrevenidos en el momento de la vuelta de un aparato. Dogtra-Europe no es responsable de la pérdida de tiempo o inconveniencia causada por la vuelta de un aparato para reparación. Dogtra-Europe no presta aparatos y no ofrece ninguna compensación mientras que el aparato está en reparación. Es imprescindible comunicarnos una copia de la factura que pone de manifiesto la fecha de compra antes de iniciar toda reparación bajo garantía. Juntar a un correo que explica el problema encontrado y precisar vuestros datos : nombre, dirección, número de teléfono y correo electrónico. Si los trabajos de reparación no son cubiertos por la garantía, un presupuesto les será comunicado antes de toda intervención. Si tiene cuestiones a propósito del producto Dogtra, llámenos al +33 (0) 1 30 62 65 65, o envíe un correo electrónico a [sav@dogtra-europe.com](mailto:sav@dogtra-europe.com).

## DECLARACIÓN DE CONFORMIDAD CE

La Compañía : **DOGTRA-EUROPE**  
declara bajo nuestra sola responsabilidad que el  
producto : **StB-Hawk**  
Conforme a las directrices **2014/30/EU**

## CONTENUTO

VISIONE D'INSIEME .....	56
CARATTERISTICHE PRINCIPALI .....	58
CONTENUTO DELLA CONFEZIONE .....	58
DESCRIZIONE DELLE PARTI DEL COLLARE .....	59
OPERARE CON IL Dogtra StB-Hawk .....	64
CARICA DELLE BATTERIE .....	66
ACCESSORI .....	68
MANUTENZIONE BASE .....	69
GARANZIA E RIPARAZIONE .....	70

**Dogtra- Europe**  
Immeuble "Le Vauban"  
Parc d'activités de la Verrière  
4, rue de Panicalé  
78320 La Verrière, France



## **VISIONE D'INSIEME**

### **\* GRAZIE PER AVER SCELTO IL BEEPER**

#### **Dogtra StB-Hawk**

Il collare Dogtra StB-Hawk vi da la possibilita' di tracciare la posizione del vostro cane quando questi e' fuori dal vostro campo visivo e di farvi sapere quando il vostro ausiliare e' in ferma. Questo apparecchio vi permette di trovare il vostro cane rapidamente e vi evita di fare l'errore di chiamare il vostro cane quando questi e' in ferma.

I collari beeper Dogtra StB-Hawk sono leggeri e costruiti per affrontare ogni genere di condizione in cui il cane si venga a trovare.

I collari beeper Dogtra StB-Hawk usano una tecnologia di microcomputer per generare distintamente differenti tipi di suono.

Il collare e' facilmente udibile da grande distanza perche' viene usato un amplificatore di suono a lunga durata, un doppio beep e il suono del falco.

Il collare Dogtra StB-Hawk puo' essere udito da grande distanza ma comunque tale distanza di udibilita' dipende da vari fattori fra cui la vostra relativa posizione rispetto al cane e la direzione del vento.

### **\* CARATTERISTICHE PRINCIPALI DEI COLLARI BEEPER**

Il collare Dogtra StB-Hawk ha due modi operativi, Run/Point o Solo Point. Quando e' selezionata la modalita' Run/point il beeper emettera' un doppio beep ogni sette secondi mentre il cane e' in movimento ed un doppio beep ogni due secondi con il cane in ferma. Nella modalita' Solo Point il beeper rimane in silenzio quando il cane e' in movimento ed emette il suono del falco ogni due secondi con il cane in ferma.

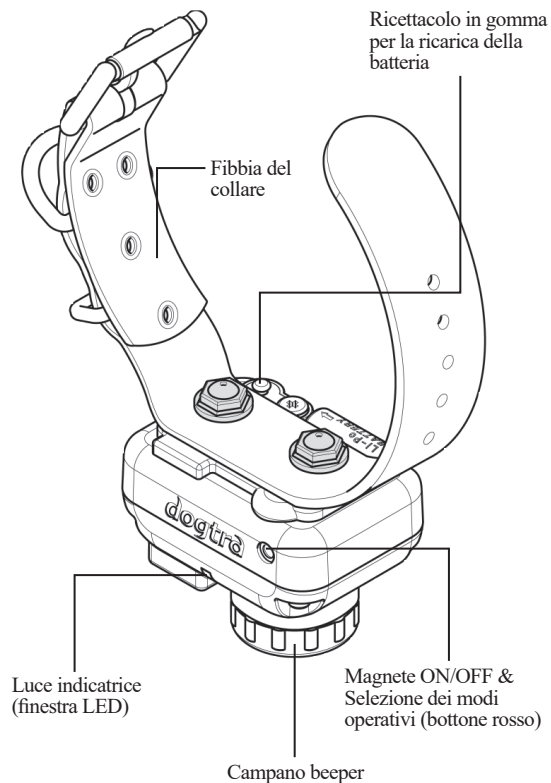
## CARATTERISTICHE PRINCIPALI

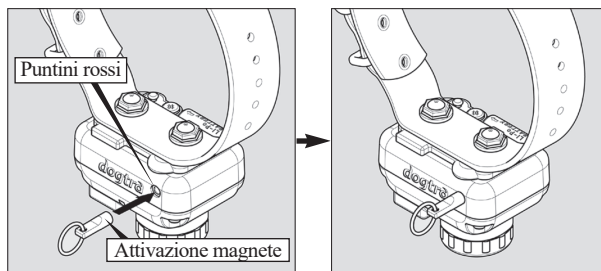
- Range di 400 metri
- Due modalita' operative: "Run/Point", "Point"
- Il Dogtra StB-Hawk usa una batteria ai polimeri di Litio ricaricabile in sole 2 ore
- Collare totalmente subacqueo

## CONTENUTO DELLA CONFEZIONE

- Collare beeper Dogtra StB-Hawk
- Caricatore per batteria ai polimeri di Litio
- Magnete di accensione e spegnimento e selezione modalita' operative
- Manuale di istruzioni

## DESCRIZIONE DELLE PARTI DEL COLLARE





### **Chiavetta magnetica ON/OFF & bottone rosso per la selezione dei modi operativi (per attivare la ricevente)**

Per attivare il Dogtra StB-Hawk posizionate la chiavetta magnetica sul bottoncino di colore rosso posizionato sul collare. Lasciateli a contatto per un paio di secondi finché il LED indicatore inizia a lampeggiare. Si produrrà anche un suono che indica l'attivazione. Il Dogtra StB-Hawk una volta acceso si posizionerà sempre nella modalità Run/Point.

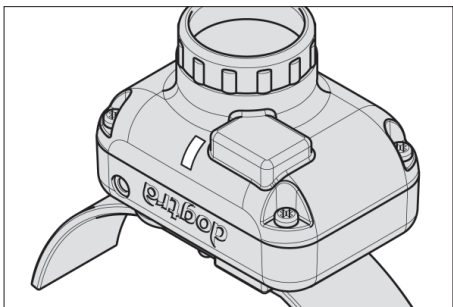
Per selezionare la modalità Point appoggiare il magnete sul bottoncino di colore rosso (dopo che avrete acceso il beeper). Lasciateli accostati per

alcuni secondi fintanto che il LED indicatore cambia in una luce fissa. Una volta staccato il magnete il collare fa un beep confermando che il modo Point è attivo.

Se volete selezionare la modalità Run/Point di nuovo ripetete la stessa procedura di attivazione del programma Point prima descritto. Una volta staccato il magnete il collare fa un doppio beep confermando che il modo Run/point è attivo.

Per spegnere il collare Dogtra StB-Hawk accostare il magnete sul puntino rosso del collare. Lasciateli uniti per qualche secondo. Il colore del LED indicatore diverrà rosso e si produrrà un beep allo stesso tempo indicando che il collare è spento.

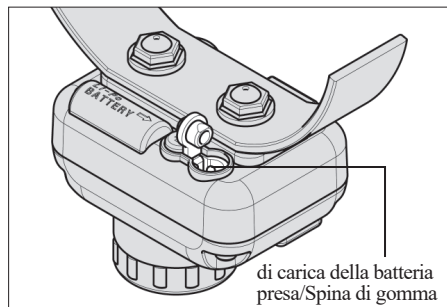




### Luce indicatrice del collare (finestra LED)

La luce indicatrice e' situata sul fronte del collare e lampeggia ogni 4 secondi una volta che il collare viene acceso. Il colore del LED indica lo stato di ricarica della batteria.

(**verde** = piena carica, **ambra** = media carica,  
**rosso** = il collare deve essere ricaricato)



### Ricettacolo di ricarica in gomma

Nella parte interna del collare beeper, vicino alla fibbia, si trova il ricettacolo di ricarica, protetto da una cover in gomma.

## OPERARE CON IL Dogtra StB-Hawk

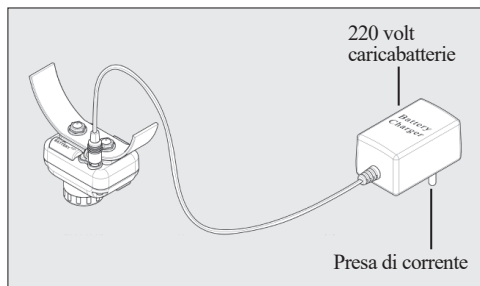
Il vostro Dogtra StB-Hawk ha due differenti modi operativi. Run/Point e Point.

Il Dogtra StB-Hawk parte sempre nella modalita' Run/Point. Quando appoggiate il magnete al puntino rosso posto sul collare la luce LED si accende. Il collare suonerà ogni sette secondi mentre il cane si sta muovendo ed ogni due secondi quando il cane va in ferma.

Per selezionare la modalita' Point si deve accostare il magnete al puntino rosso posto sul collare a partire dalla modalita' Run/Point. La luce LED inizierà a produrre una luce fissa fintanto che manterrete il magnete appoggiato sul puntino. Una volta tolto il magnete il collare emetterà il verso del falco e sarà pronto ad operare nella modalita' Point. Il collare starà in silenzio durante il movimento e suonerà ogni due secondi con il verso del falco durante la ferma.

Azione	Modo	Cane in movimento	Cane in ferma
<b>Premere la prima volta</b>	Modo Run/Point	Doppio beep ogni 7 secondi	doppio beep ogni 2 secondi
<b>Premere la seconda volta</b>	Modo Solo Point	Remane in silenzio	Verso del falco ogni 2 secondi

## CARICA DELLE BATTERIE



### Il Dogtra StB-Hawk usa una batterie ai polimeri di Litio

#### Cura della batteria:

1. caricare la batteria per due ore prima di usare il beeper la prima volta.
2. non caricare mai la batteria vicino a sostanze infiammabili.
3. caricate completamente la batteria se l'apparecchio non viene usato per un periodo di tre mesi o piu'.

#### Ricaricare la batteria se :

la luce led indicatrice sul collare emette una luce rossa.

#### Procedura di ricarica batterie

**NOTA :** l'unita' ha una carica parziale quando esce dalla fabbrica Dogtra, assicuratevi di caricare per 2 ore il collare prima del primo utilizzo.

1. Inserire il cavo di ricarica nel collare come mostrato a pagina 66.
2. Inserire il caricatore in una presa di corrente a 220 volts o, se usate il caricatore da auto, inserite tale caricatore nell'accendi sigari dell'auto. Una volta in carica tutte le luci indicatrici si illuminano di rosso. Una volta tolto il caricatore dall'unita' dopo averla caricata dovrete accenderla per poterla utilizzare.
3. La batteria e' completamente carica dopo due ore. La luce sara' di un rosso fisso per tutto il periodo di ricarica. La luce diventera' di un verde fisso quando l'unita' sara' completamente carica (Quando togliete il caricatore dall'unita' una volta finita la carica dovrete accendere il collare per poterlo utilizzare).
4. Una volta caricato il collare coprite il ricettacolo di ricarica con la copertura in gomma.

**NOTA :** Usate solo batterie, accessori e caricatori Dogtra autorizzati per il vostro collare. Non lasciate inserito il caricatore nella presa di corrente se non lo utilizzate.

#### **Informazione carica batterie**

Fabbricante : HON-KWANG

Paese di fabbricazione : CHINA

Nome del modello : HK-AW-100A150-EU

INPUT : 100~240V~50/60Hz 0.4A /

OUTPUT : 10V 1.5A

#### **⚠ ATTENZIONE**

Durante la ricarica della batteria, l'unità deve essere vicino alla presa a muro, e la presa a muro deve essere facilmente accessibile per motivi di sicurezza.

## **ACCESSORI**

I seguenti accessori potranno essere richiesti separatamente:

#### **Carica batterie per auto**

Costruito per l'uso con corrente 10 volt dell' accendisigari della vostra auto.

## **MANUTENZIONE BASE**

Prima dell'utilizzo del vostro collare assicuratevi che le coperture in gomma dei ricettacoli batteria siano ben chiuse.

In caso che questi fossero danneggiati contattare il nostro servizio post vendita al +33 (0)1 30 62 65 65 o per l'Italia la Cinotecnica Roberti Paolo allo 0583 469673 o [info@cinotecnica.com](mailto:info@cinotecnica.com)

Prima dell'utilizzo verificare che l'apparecchio sia perfettamente funzionante, che non ci siano rotture sugli involucri in plastica e che l'antenna del trasmettitore sia ben fissata. Pulire l'apparecchio prima e dopo l'utilizzo in modo da non lasciare sedimenti o sporczia.

#### **Stoccaggio**

Il vostro collare non dovrà essere ricaricato nelle due ore antecedenti allo stoccaggio. Ricaricare l'apparecchio ogni 3 mesi. Assicurarsi che l'ambiente in cui lo riporrete sia adeguatamente ventilato e a temperatura ambiente. Non trasportare il collare e non riporlo in ambienti con sbalzi di temperatura troppo marcata.

# GARANZIA E RIPARAZIONE

## Garanzia di due anni

La società Dogtra offre all'utilizzatore finale una garanzia di due anni per tutti gli prodotti venduti dalla società Dogtra-Europe e rivenditori Dogtra autorizzati. La garanzia inizia a partire dalla data dell'acquisto originale.

Le batterie usa e getta dei modelli YS 100, iQ antiabbaiò e iQ CLiQ non sono coperte da garanzia.

\* I costi di spedizione dei prodotti coperti da garanzia sono a carico del cliente. La Dogtra provvederà al pagamento della spedizione di ritorno (servizio via terra). Le spedizioni espresse richieste saranno a carico del cliente. Se una riparazione non è coperta da garanzia i costi di riparazione, gli accessori, la manodopera e le spese di spedizione saranno a carico del cliente finale. I costi di manodopera dipenderanno dal lavoro di riparazione eseguito sull'apparecchio.

## Come convalidare la garanzia

Si richiede, per procedere alla riparazione in garanzia, una prova d'acquisto del prodotto. Raccomandiamo vivamente di conservare la copia originale.

## Not Covered Under Warranty (Non coperti dalla garanzia)

La Dogtra Europa NON copre i costi di riparazione e sostituzione dovuti ad uso improprio da parte del proprietario o danni causati da manutenzione impropria e/o unità perse.

Qualsiasi danno causato da acqua sui trasmettitori serie **175NCP, 180NCP, 200NCP, 400NCP, e iQ Pet** e sulle riceventi **RRS, RRD, e RR Deluxe** non sarà coperto. Tutti i costi per le sostituzioni sulle trasmettenti o sulle riceventi saranno a carico del proprietario.

La garanzia non copre i danni causati da un danno, abuso o perdita di parti. La garanzia decade se l'apparecchio è stato manomesso da una persona non autorizzata durante il tentativo di riparazione. Non si raccomanda al cliente di sostituire la batteria per conto proprio durante il periodo di garanzia. Se il cliente decide di sostituire le batterie per conto proprio, eventuali danni all'unità durante l'intervento invalideranno la garanzia. La rimozione dei numeri di serie di tutti i prodotti Dogtra invaliderà la garanzia. Dogtra si riserva il diritto di trattenere ed eliminare eventuali parti o accessori che sono state trovate danneggiate al momento della sostituzione e/o la riparazione.

## Riparazioni fuori garanzia

Per i lavori di riparazione non coperti da garanzia, il costo della riparazione include le parti riparate, la manodopera e le spese di spedizione. Il proprietario verrà informato circa i costi di riparazione prima che il prodotto venga riparato.

## Procedura per i lavori di riparazione

Se l'unità non funziona correttamente, si prega di fare riferimento alla "Guida risoluzione dei problemi" nel manuale di istruzioni o di chiamare all'assistenza clienti al numero +33 (0)1 30 62 65 65, per un supporto tecnico, prima di inviare il prodotto alla Dogtra per la riparazione. I costi di spedizione alla Dogtra sono a carico del cliente. La Dogtra non è responsabile dei danni alle unità durante il trasporto o della perdita. La Dogtra non è responsabile del tempo perso per l'addestramento del cane e del disagio arrecato durante il periodo della riparazione. Inoltre la Dogtra non fornisce unità in prestito o un qualsiasi altro indennizzo per il periodo della riparazione.

È necessario inviare una copia della ricevuta d'acquisto che mostri la data di vendita prima di procedere alle riparazioni coperte da garanzia. Si prega di includere una breve spiegazione del problema ed indicare il proprio indirizzo e i propri recapiti telefonici. Se i costi di riparazione non sono coperti da garanzia il cliente sarà contattato, sarà richiesta l'autorizzazione a procedere e saranno indicate le spese da sostenere per la riparazione. Per qualsiasi domanda sui prodotti Dogtra, si chiami il numero +33 (0) 1 30 62 65 65, o via email all'indirizzo [sav@dogtra-europe.com](mailto:sav@dogtra-europe.com).

# DICHIARAZIONE DI CONFORMITA'

Noi, Societa' **DOGTRA-EUROPE**

dichiaramo, sotto la nostra piena responsabilita' che il

prodotto : **StB-Hawk**

Soddisfa tutte le richieste della Direttiva **2014/30/EU**

## **Dogtra- Europe**

Immeuble "Le Vauban"

Parc d'activités de la Verrière

4, rue de Panicalé

78320 La Verrière, France

